

---

**CHADO**  
ARCHITECTURAL STUDIO

комплект рабочих чертежей  
"Архитектурные решения"

адрес объекта:

г.Звенигород СНТ Топаз

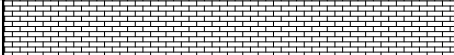
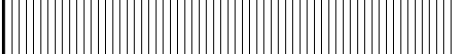



[www.chado.pro](http://www.chado.pro)

Ведомость чертежей основного комплекта "Архитектурные решения"

Лист	Наименование	Примечание
1	Общие данные	
2	Генеральный план, разбивочный план	
3	Кладочный план 1 этаж	
4	Кладочный план 2 этаж	
5	Маркировочный план 1 этаж	
6	Маркировочный план 2 этаж	
7	Фасад Д-А	
8	Фасад 1-8	
9	Фасад А-Д	
10	Фасад 8-1	
11	План кровли	
12	Разрез 1-1	
13	Разрез 2-2	
14	Разрез 3-3	
15	Разрез 4-4	
16	Разрез 5-5, 6-6, 7-7	
17	Фрагмент фасада 10-11, 11-10, Е-И, И-Е	
18	Сечение А-А	
19	Сечение Б-Б	
20	Сечение В-В	
21	Сечение Г-Г	
22	Сечение Д-Д, узел 3	
23	Сечение Е-Е	
24	Узел 1, 2, 4, 5.	
25	Кладочный план навес, маркировочный план навес	
26	План кровли навес	
27	Экспликация полов	
28	Ведомость перемычек	
29	Спецификация элементов заполнения оконных проемов	
30	Спецификация элементов заполнения оконных проемов	
31	Развертки Р1, Р2	
32	Развертки Р3, Р4	

33	Развертка Р5, Р9	
34	Узел 6,7,8,9,10	
35	Сечение К-К, Ж-Ж, Л-Л	
36	Сечение И-И, М-М, деталь 1, фрагмент плана на отм. 4.050	
37	План раскладки элементов террасы	
38	План фундамента под террасы	
39	План террасы по грунту	
40	Визуализация 1	
41	Визуализация 2	
42	Аксанометрия	
43	Аксанометрия	
44	Аксанометрия	
45	Аксанометрия	
46	Аксанометрия	
47	Аксанометрия	
48	Аксанометрия	

Спецификация материалов

Поз. марка	Обозначение	Наименование	Кол.	Масса ед. ка.	Примечание
<i>Облицовка фасадов</i>					
1		Облицовочный кирпич	470,3		м <sup>2</sup>
2		Рейка	154,5		м <sup>2</sup>
3		Rockwool лайт батсс скандик	8		м <sup>2</sup>
<i>Кровля</i>					
4		Рейка	418,7		м <sup>2</sup>
5		Rockwool лайт батсс скандик	83		м <sup>3</sup>

Изм.	№ уч.	Лист	№ док.	Подпись	Дата
Архитектор	Задорожний				28.12.17
Разработал	Коновалов				28.12.17
Проверил	Шолохова				28.12.17
Индивидуальный жилой дом в г.Звенигород СНТ Топаз					
Жилой дом					
			Стадия	Лист	Листов
			Р	1	48
Общие данные					
<b>CHADO</b> ARCHITECTURAL STUDIO					

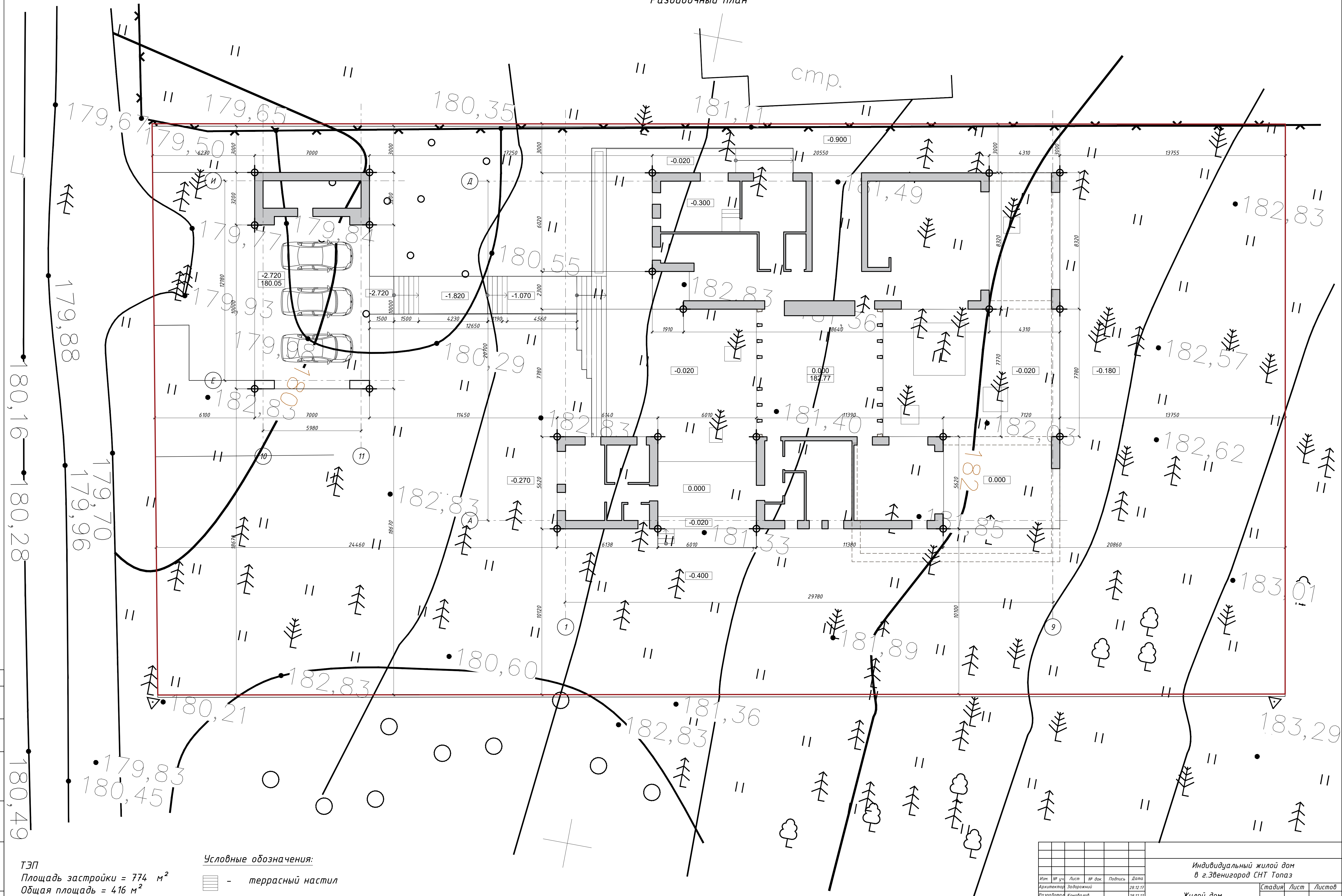
Согласовано

Взамен инв. №

Подпись и дата

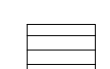
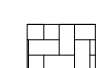
Инв. № подл.

Генеральный план  
Разбивочный план



ТЭП  
Площадь застройки = 774 м<sup>2</sup>  
Общая площадь = 416 м<sup>2</sup>  
Жилая площадь = 81,3 м<sup>2</sup>

Условные обозначения:

-  - террасный настил
-  - мощение камнем

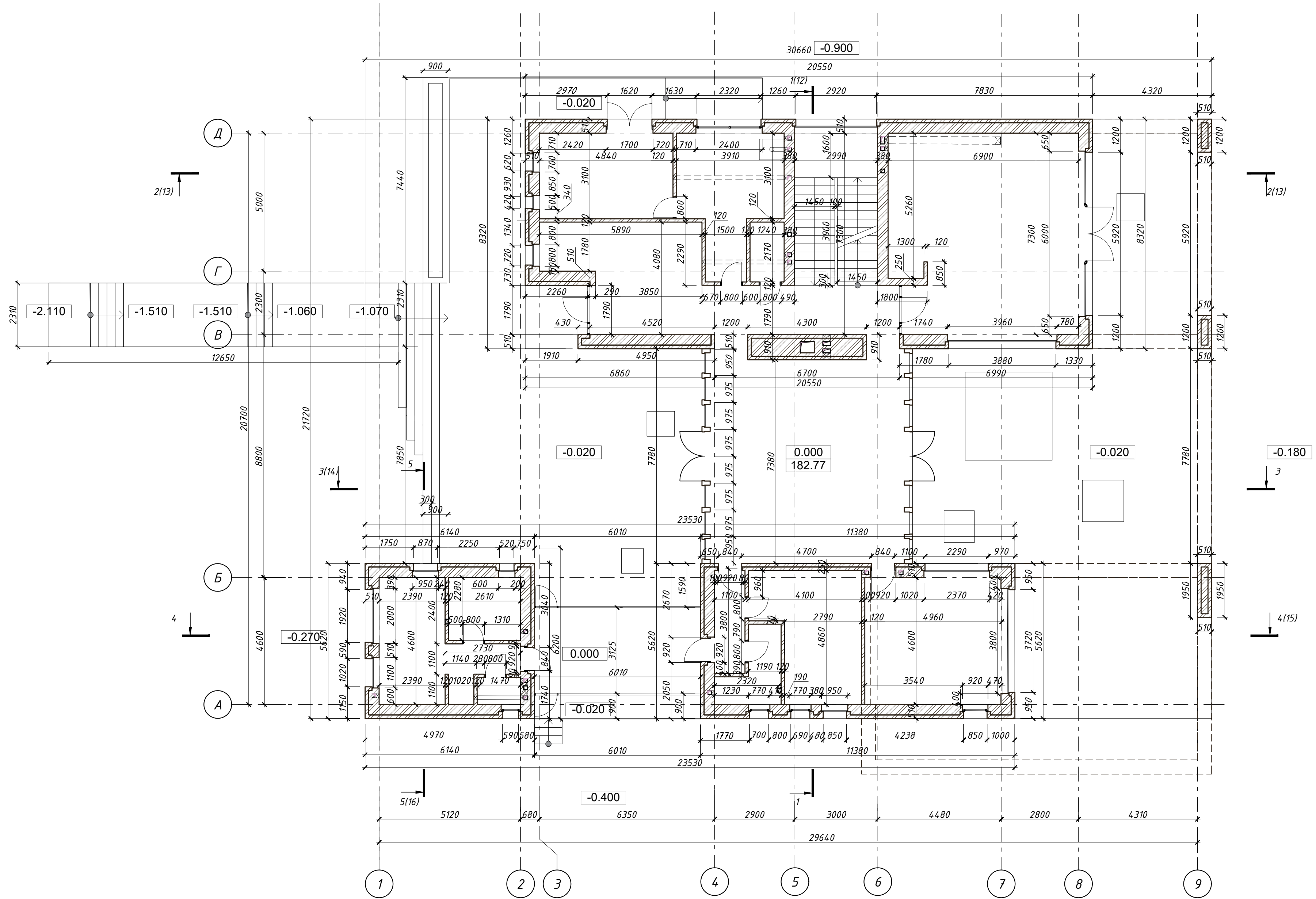
Изм.	№ чч.	Лист	№ док.	Подпись	Дата
Архитектор	Заваражний				28.12.17
Разработчик	Коновалов				28.12.17
Проверил	Шолохова				28.12.17

Индивидуальный жилой дом в г.Эвенигород СНТ Топаз		
Жилой дом	Стадия	Лист
	Р	2
Генеральный план.		

**CHADO**  
ARCHITECTURAL STUDIO



# Кладочный план 1 этаж

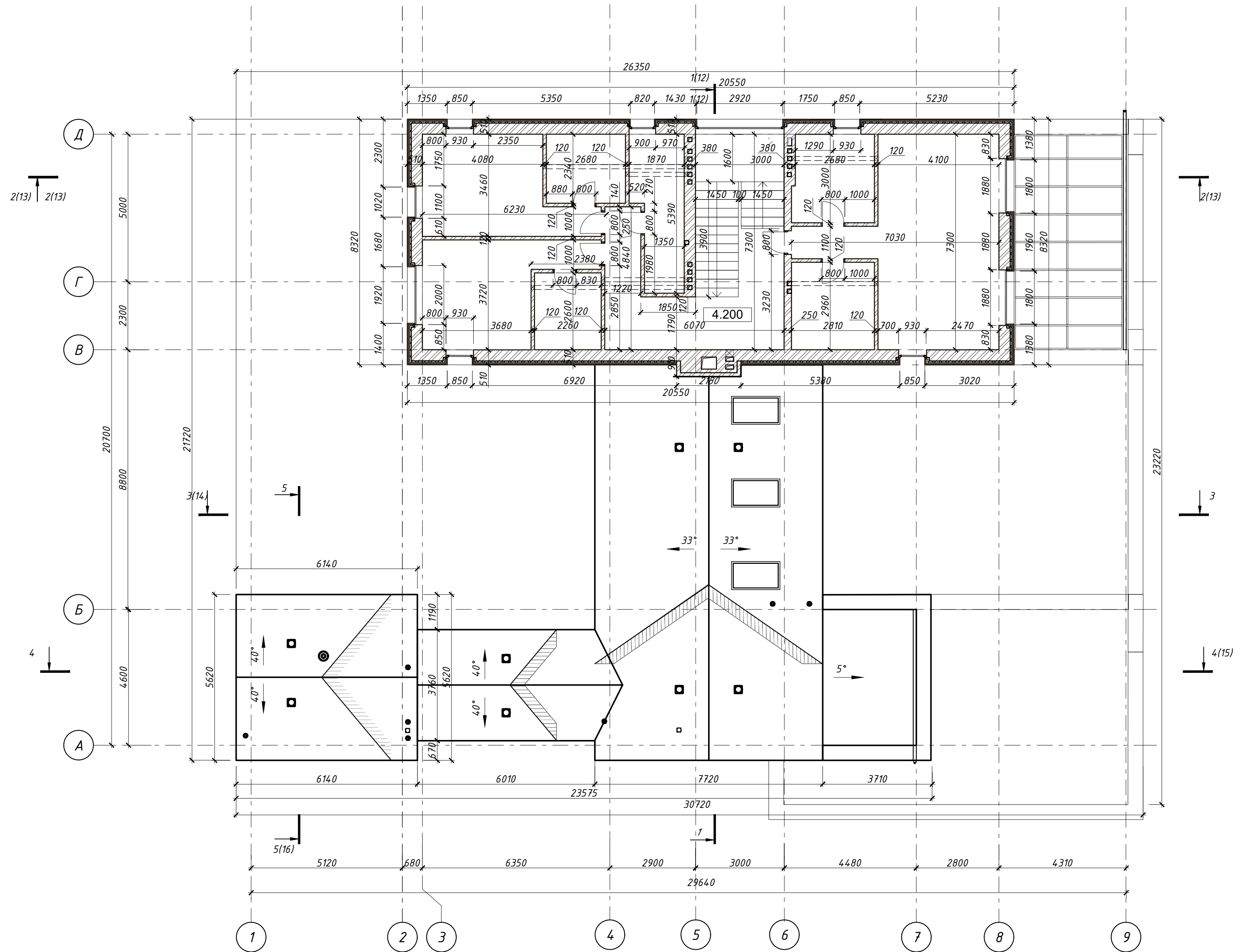


Согласовано	
Взамен инв. №	
Подпись и дата	
Инв. № подл.	

Индивидуальный жилой дом в г.Звенигород СНТ Топаз						
Изм.	№ уч.	Лист	№ док.	Подпись	Дата	
Жилой дом				Стадия	Лист	Листов
				Р	3	
Кладочный план 1 этаж						
<b>CHADO</b> ARCHITECTURAL STUDIO						



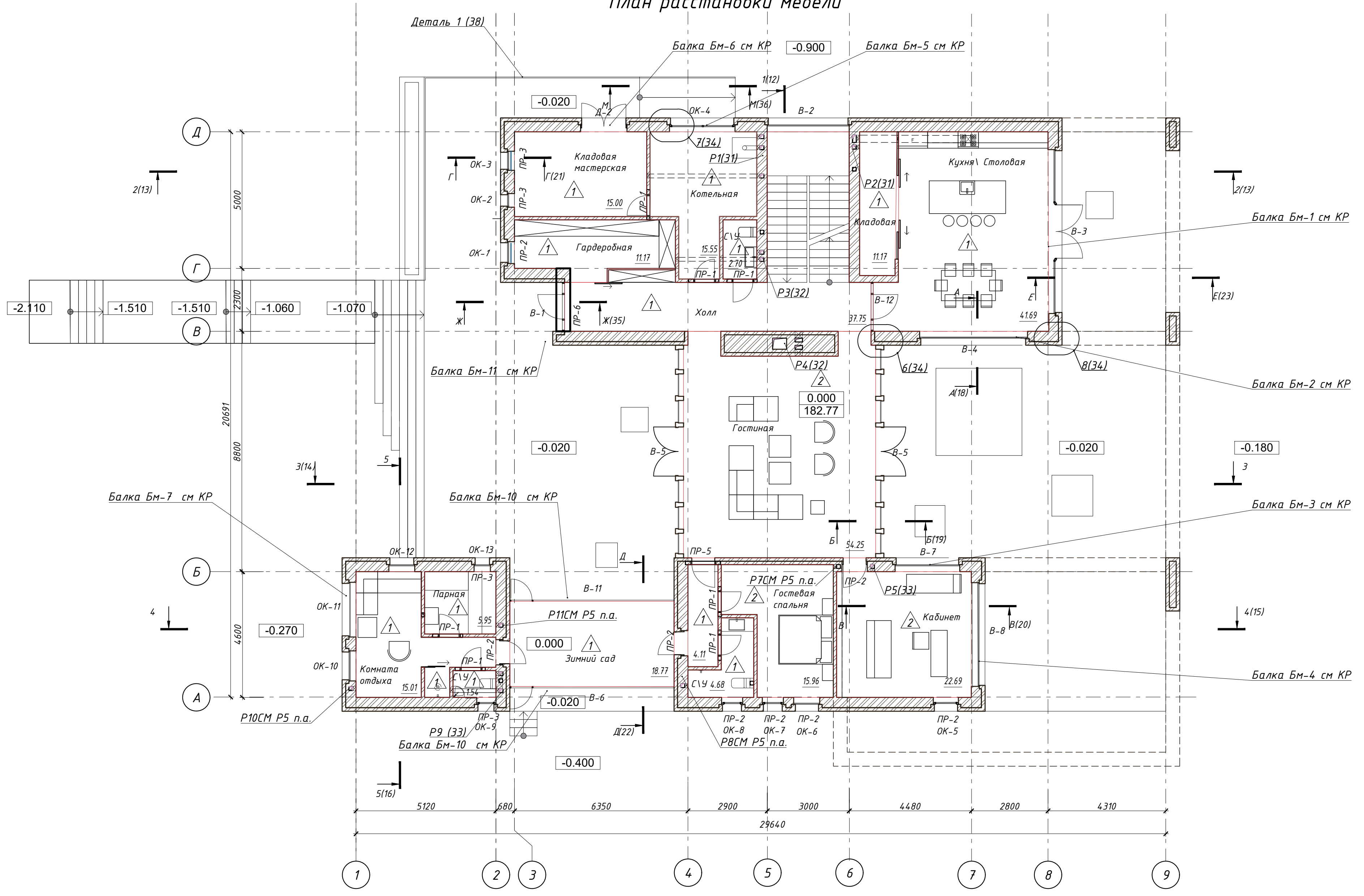
# Кладочный план 2 этаж



Согласовано	
Взамен инв. №	
Подпись и дата	
Инв. № подл.	

Индивидуальный жилой дом в г.Звенигород СНТ Топаз					
Изм.	№ уч.	Лист	№ док.	Подпись	Дата
				Задорожний	28.12.17
Разработал	Коновалов			28.12.17	
Проверил	Шолохова			28.12.17	
Жилой дом				Стадия	Лист
Кладочный план 2 этаж				Р	4
Листов				С H A D O ARCHITECTURAL STUDIO	

Маркировочный план 1 этаж  
План расстановки мебели

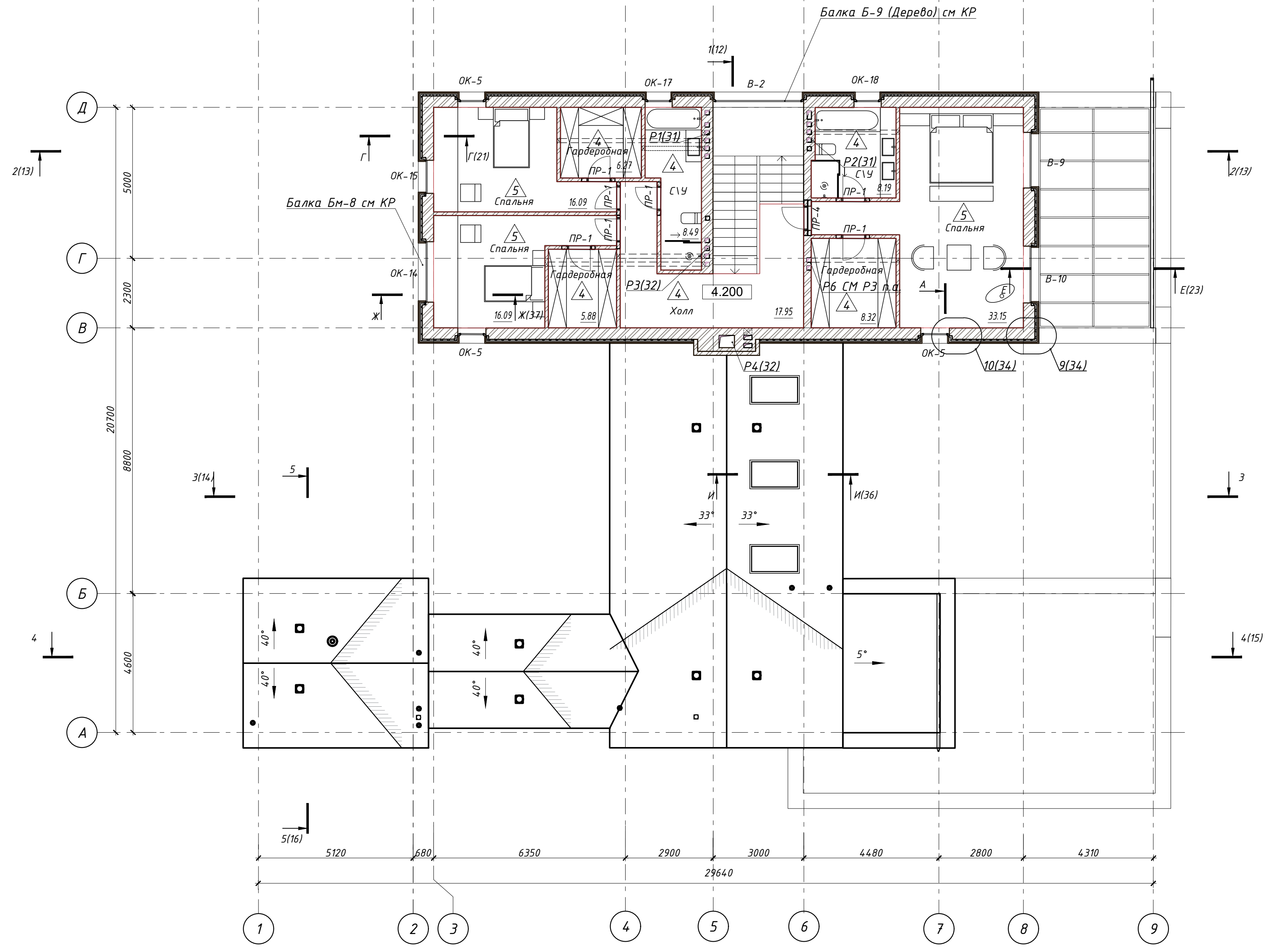


Согласовано

Имя № подл.	Взамен инв. №
Подпись и дата	

Индивидуальный жилой дом в г.Звенигород СНТ Топаз					
Изм.	№ уч.	Лист	№ док.	Подпись	Дата
				Задорожный	28.12.17
Разработал	Коновалов				28.12.17
Проверил	Шолохова				28.12.17
Жилой дом					
Стадия	Р	Лист	5	Листов	
Маркировочный план 1 этаж План расстановки мебели					
<b>CHADO</b> ARCHITECTURAL STUDIO					

Маркировочный план 2 этаж  
План расстановки мебели

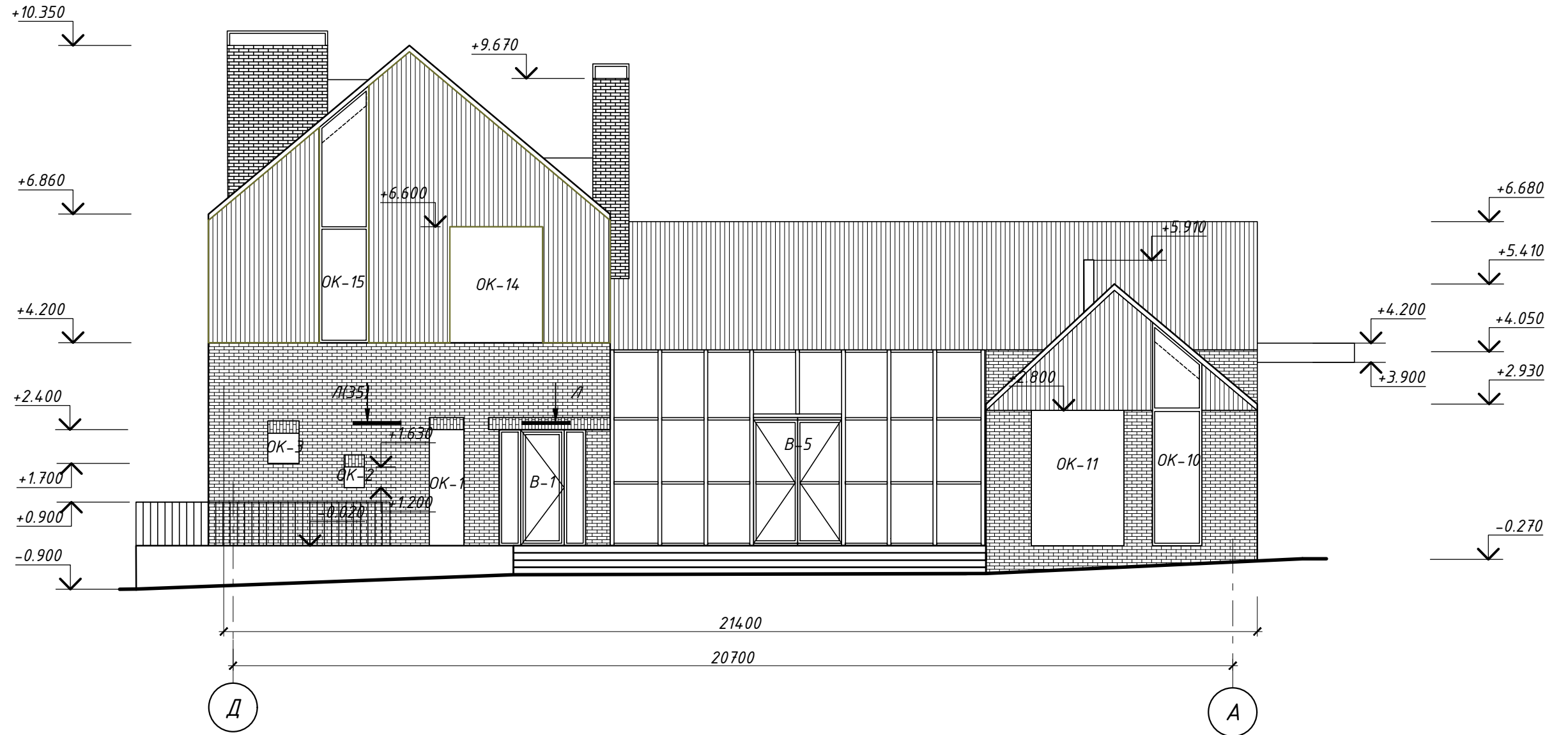


Согласовано	
Взамен инв. №	
Подпись и дата	
Инв. № подл.	

Индивидуальный жилой дом в г.Звенигород СНТ Топаз					
Изм.	№ уч.	Лист	№ док.	Подпись	Дата
					28.12.17
Разработал	Коновалов				28.12.17
Проверил	Шолохова				28.12.17
Жилой дом				Р	6
Маркировочный план 2 этаж План расстановки мебели				CHADO ARCHITECTURAL STUDIO	



# Фасад Д-А



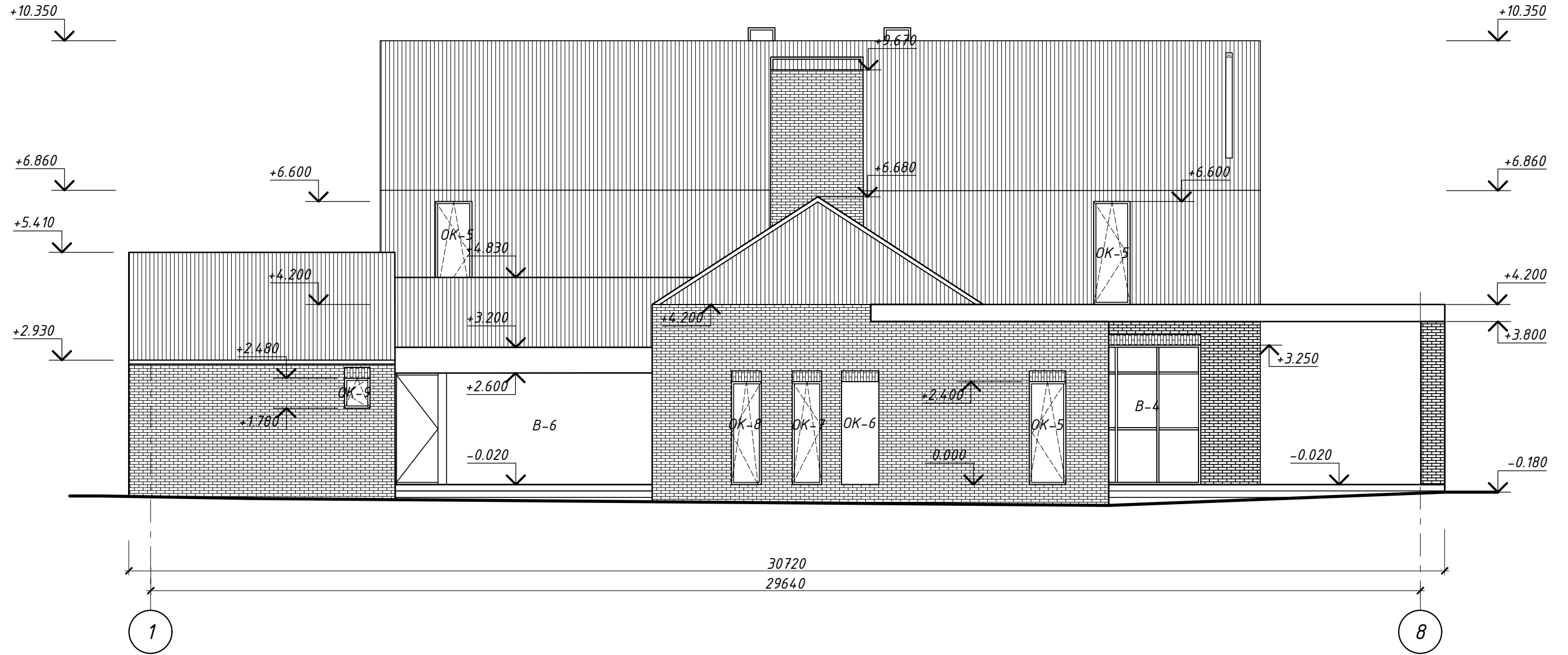
Согласовано					

Взамен инв.№	
Подпись и дата	
Инв.№ подл.	

Изм.	№ уч.	Лист	№ док.	Подпись	Дата
Архитектор		Задорожний			28.12.17
Разработал		Коновалов			28.12.17
Проверил		Шолохова			28.12.17

Индивидуальный жилой дом в г.Звенигород СНТ Топаз			
Жилой дом	Стадия	Лист	Листов
	Р	7	
Фасад Д-А		<b>CHADO</b> ARCHITECTURAL STUDIO	

# Фасад 1-8

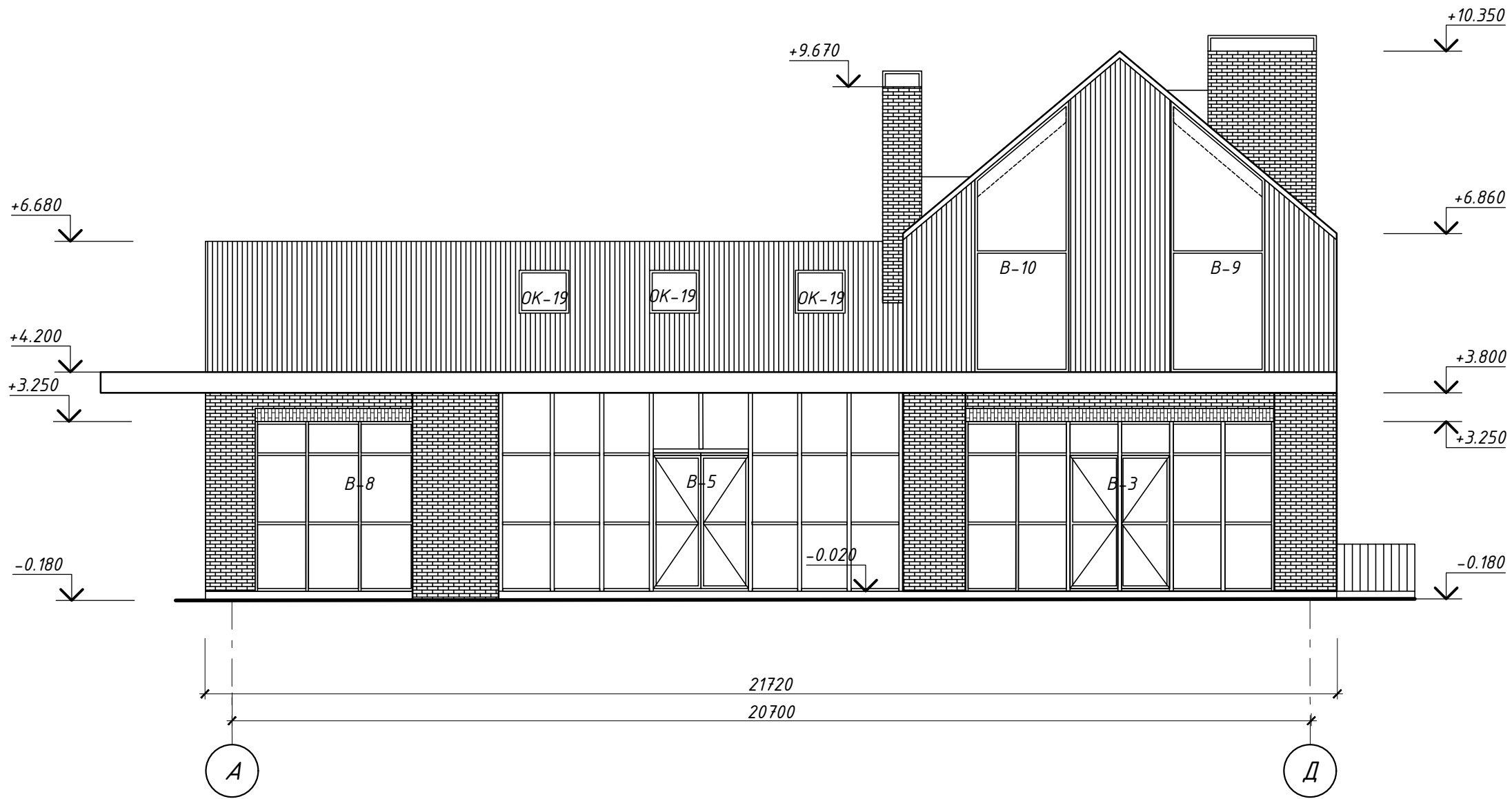


Согласовано

Инва.№ подл.	Подпись и дата	Взамен инв.№

Индивидуальный жилой дом в г.Звенигород СНТ Топаз								
Изм.	№ уч.	Лист	№ док.	Подпись	Дата			
Архитектор	Задорожний				28.12.17			
Разработал	Коновалов				28.12.17			
Проверил	Шолохова				28.12.17			
Жилой дом						Стадия	Лист	Листов
						Р	8	
Фасад 1-8						<b>CHADO</b> ARCHITECTURAL STUDIO		

# Фасад А-Д



Согласовано

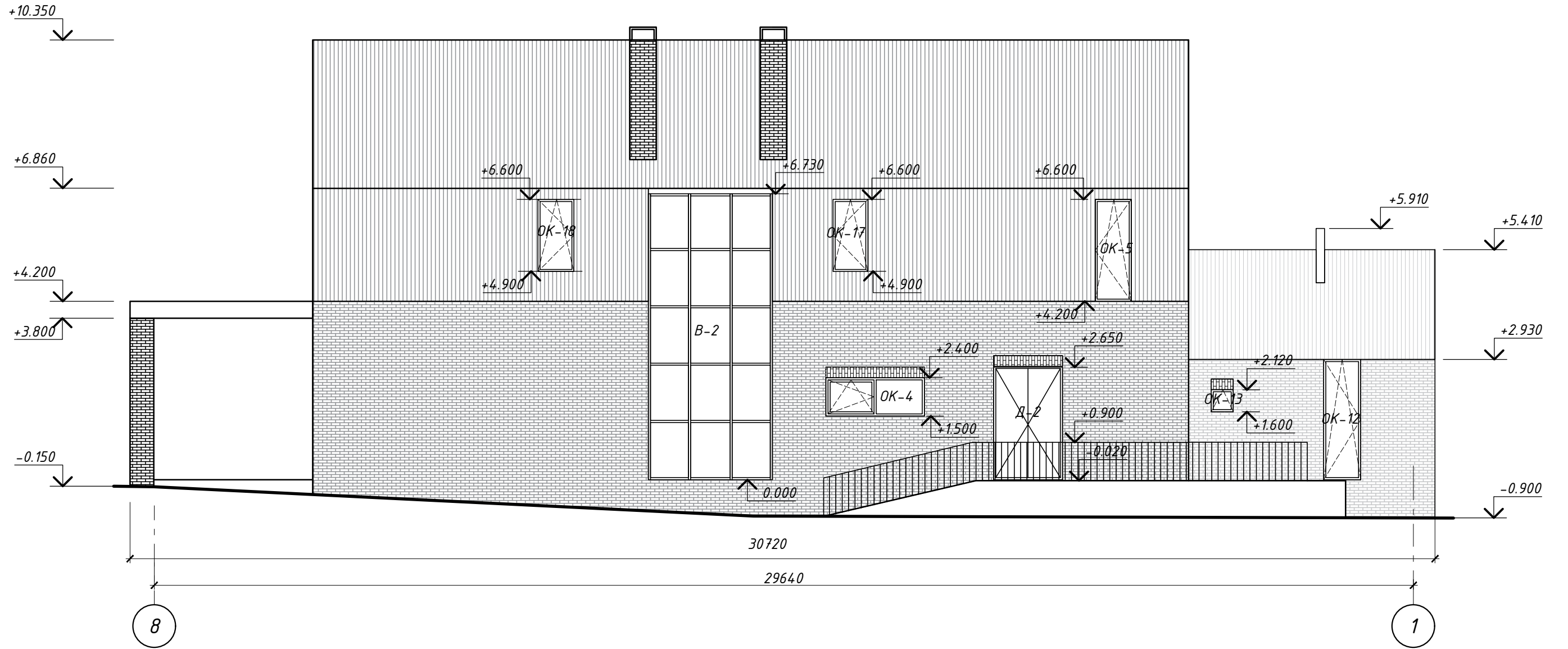
Инва.№ подл.	Подпись и дата	Взамен инв.№
--------------	----------------	--------------

Изм.	№ уч.	Лист	№ док.	Подпись	Дата
Архитектор		Задорожний			28.12.17
Разработал		Коновалов			28.12.17
Проверил		Шолохова			28.12.17

Индивидуальный жилой дом в г.Звенигород СНТ Топаз		
Жилой дом	Стадия Р	Лист 9
Фасад А-Д	<b>CHADO</b> ARCHITECTURAL STUDIO	



# Фасад 8-1



Согласовано

Взамен инв. №

Подпись и дата

Инв. № подл.

Изм.	№ уч.	Лист	№ док.	Подпись	Дата
Архитектор	Задорожний				28.12.17
Разработал	Коновалов				28.12.17
Проверил	Шолохова				28.12.17

Индивидуальный жилой дом  
в г.Звенигород СНТ Топаз

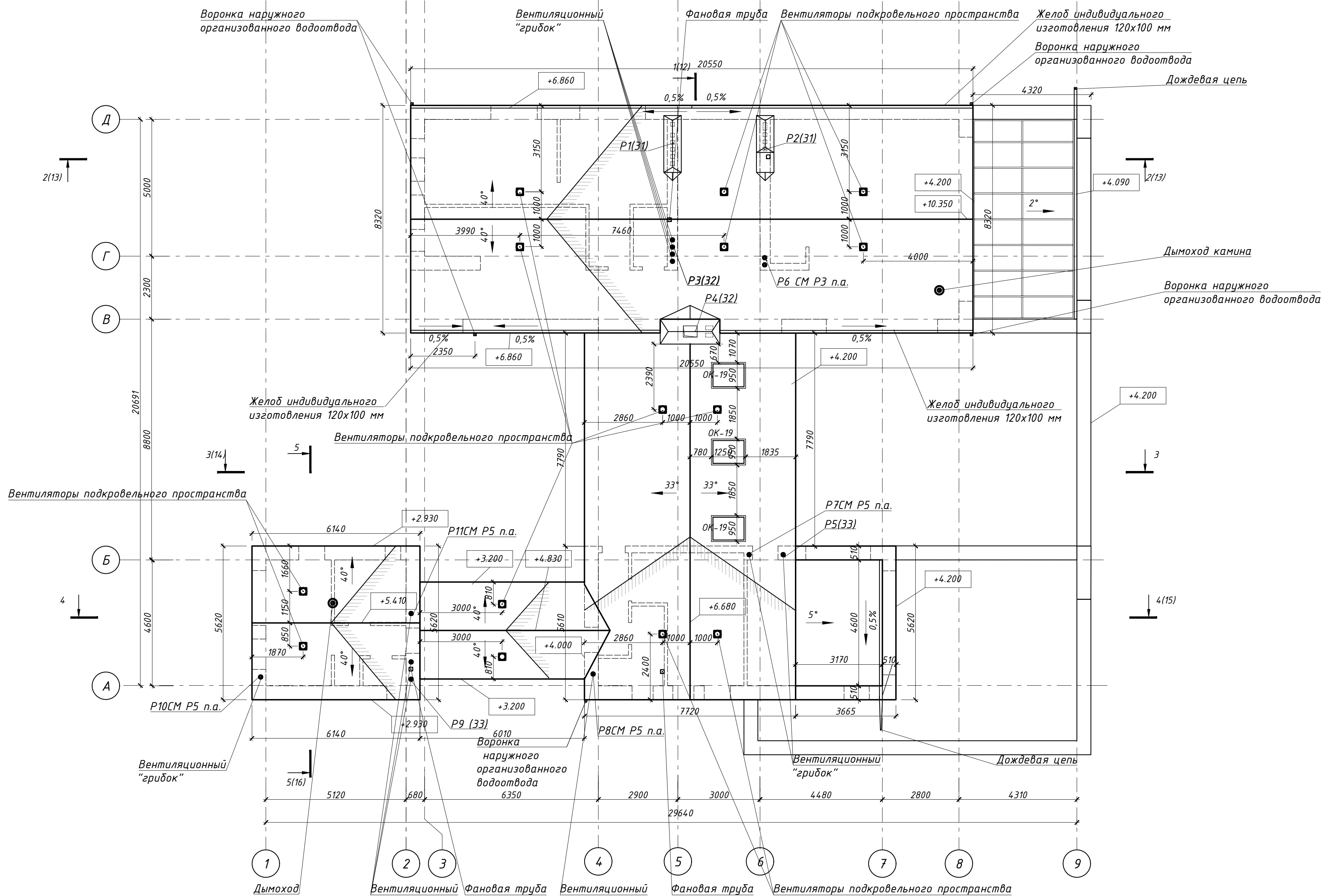
Жилой дом

Фасад 8-1

Стадия	Лист	Листов
Р	10	

**CHADO**  
ARCHITECTURAL STUDIO

# План кровли



Спецификация элементов водосточной системы

Поз.	Обозначение	Наименование	Кол-во	Масса ед., кг.	Примечание
1	Фирма-производитель определяется заказчиком	Желоб индивидуального изготовления 100 мм х120 мм	39	м.п.	
2	Фирма-производитель определяется заказчиком	Желоб индивидуального изготовления 150 мм х80 мм	8,5	м.п.	
3	Фирма-производитель определяется заказчиком	Водосточная труба	27,1	м.п.	
4	Фирма-производитель определяется заказчиком	Дождевая цепь	8,5	м.п.	

1. Вентиляционные грибки устанавливать на 300мм выше уровня кровли.
2. На всех водосточных трубах предусмотреть установку мусорозащитных сеток.
3. Предусмотреть установку систем внутреннего обогрева водостоков.

Изм.	№ уч.	Лист	№ док.	Подпись	Дата

Индивидуальный жилой дом  
в г.Звенигород СНТ Топаз

Жилой дом

Стадия	Лист	Листов
P	11	

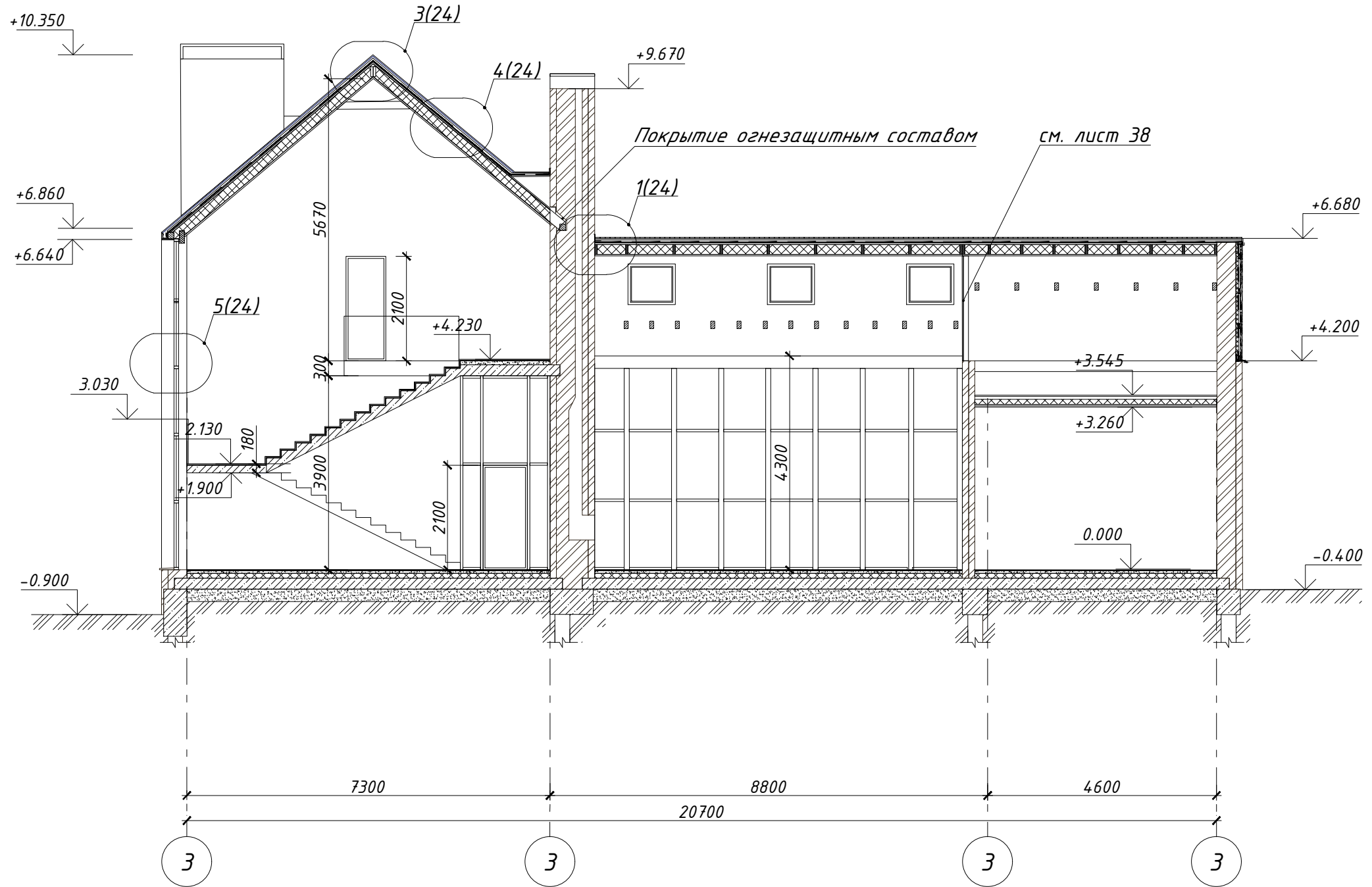
План кровли

С H A D O  
ARCHITECTURAL STUDIO

Согласовано

Имя, № подл., Подпись и дата, Взамен инв. №

# Разрез 1-1



Согласовано

Взамен инв. №

Подпись и дата

Инв. № подл.

1. Кладку дымохода делать в соответствии с выбранной топкой.
2. Кладку камина опирать на ростверк.

Изм.	№ уч.	Лист	№ док.	Подпись	Дата
Архитектор		Задорожный			28.12.17
Разработал		Коновалов			28.12.17
Проверил		Шолохова			28.12.17

Индивидуальный жилой дом  
в г.Звенигород СНТ Топаз

Жилой дом

Разрез 1-1

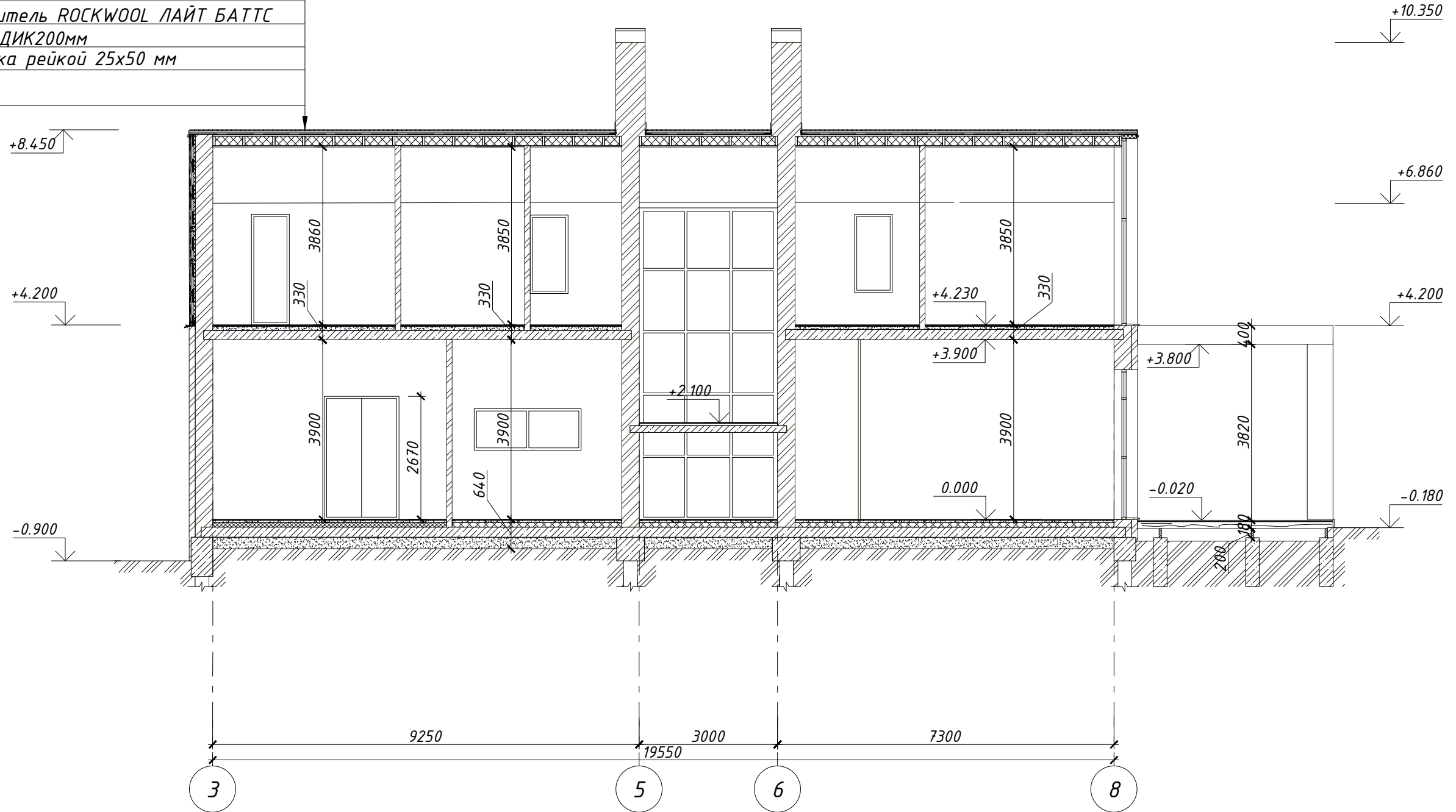
Стадия	Лист	Листов
Р	12	

**CHADO**  
ARCHITECTURAL STUDIO



Рейка 20x100 пропитанная  
 водоотталкивающим составом  
 Контробрешетка брус 30x50  
 Обрешетка брус 40x40  
 Обмазочная гидроизоляция под  
 рейки обрешетки  
 ЭПДМ мембрана Firestone  
 Сплошная обрешетка доска 20 x 120  
 Обрешетка брус 30x50  
 Пароизоляция  
 Утеплитель ROCKWOOL ЛАЙТ БАТТС  
 СКАНДИК200мм  
 Обшивка рейкой 25x50 мм  
 Тип 1

## Разрез 2-2



Согласовано

Взамен инв. №

Подпись и дата

Инв. № подл.

Изм.	№ уч.	Лист	№ док.	Подпись	Дата
Архитектор		Задорожний			28.12.17
Разработал		Коновалов			28.12.17
Проверил		Шолохова			28.12.17

Индивидуальный жилой дом  
в г.Звенигород СНТ Топаз

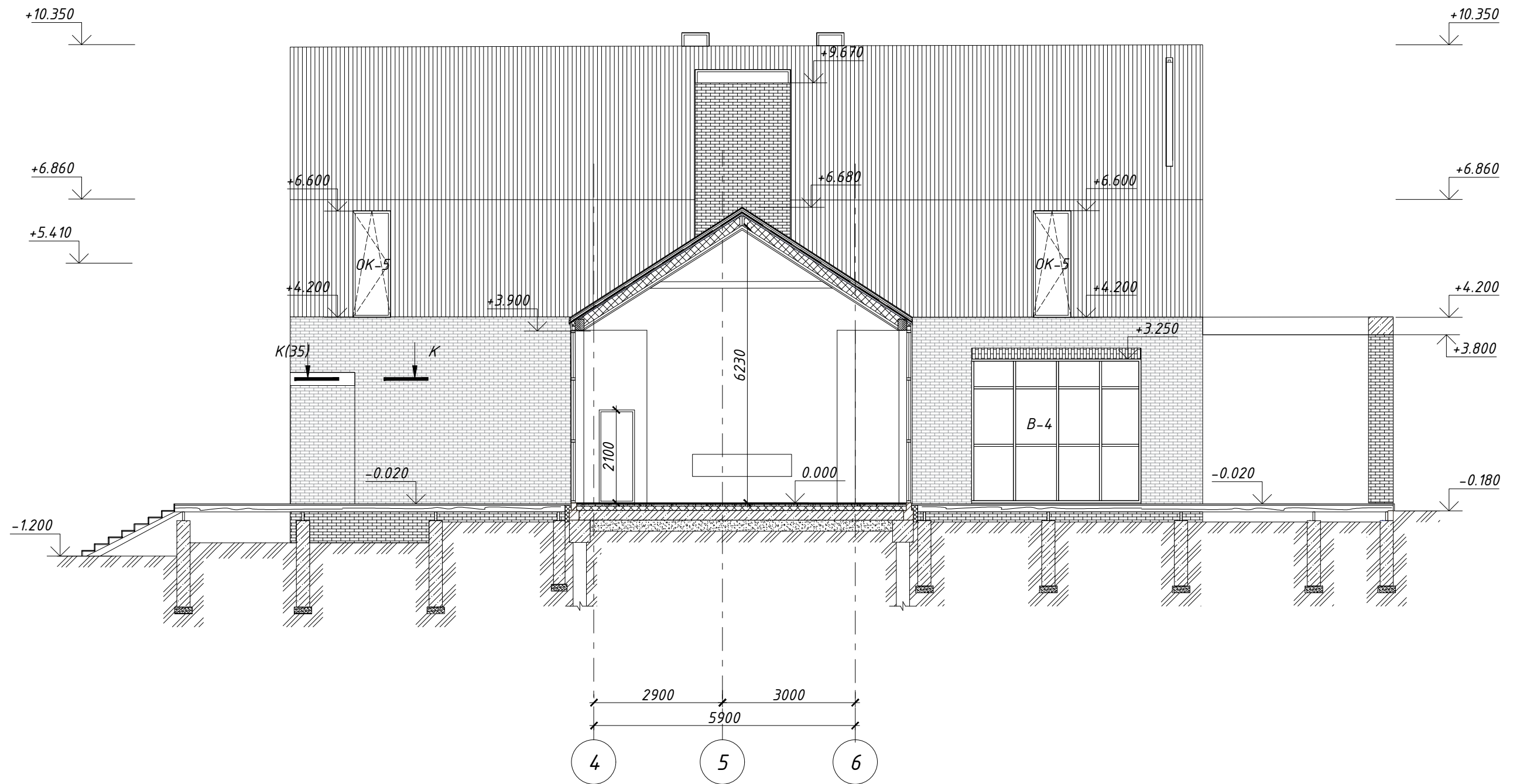
Жилой дом

Разрез 2-2

Стадия	Лист	Листов
Р	13	

**CHADO**  
ARCHITECTURAL STUDIO

# Разрез 3-3



Согласовано

Взамен инв. №

Подпись и дата

Инв. № подл.

Изм.	№ уч.	Лист	№ док.	Подпись	Дата
Архитектор	Задорожний				28.12.17
Разработал	Коновалов				28.12.17
Проверил	Шолохова				28.12.17

Индивидуальный жилой дом  
в г.Звенигород СНТ Топаз

Жилой дом

Разрез 3-3

Стадия	Лист	Листов
Р	14	

**CHADO**  
ARCHITECTURAL STUDIO

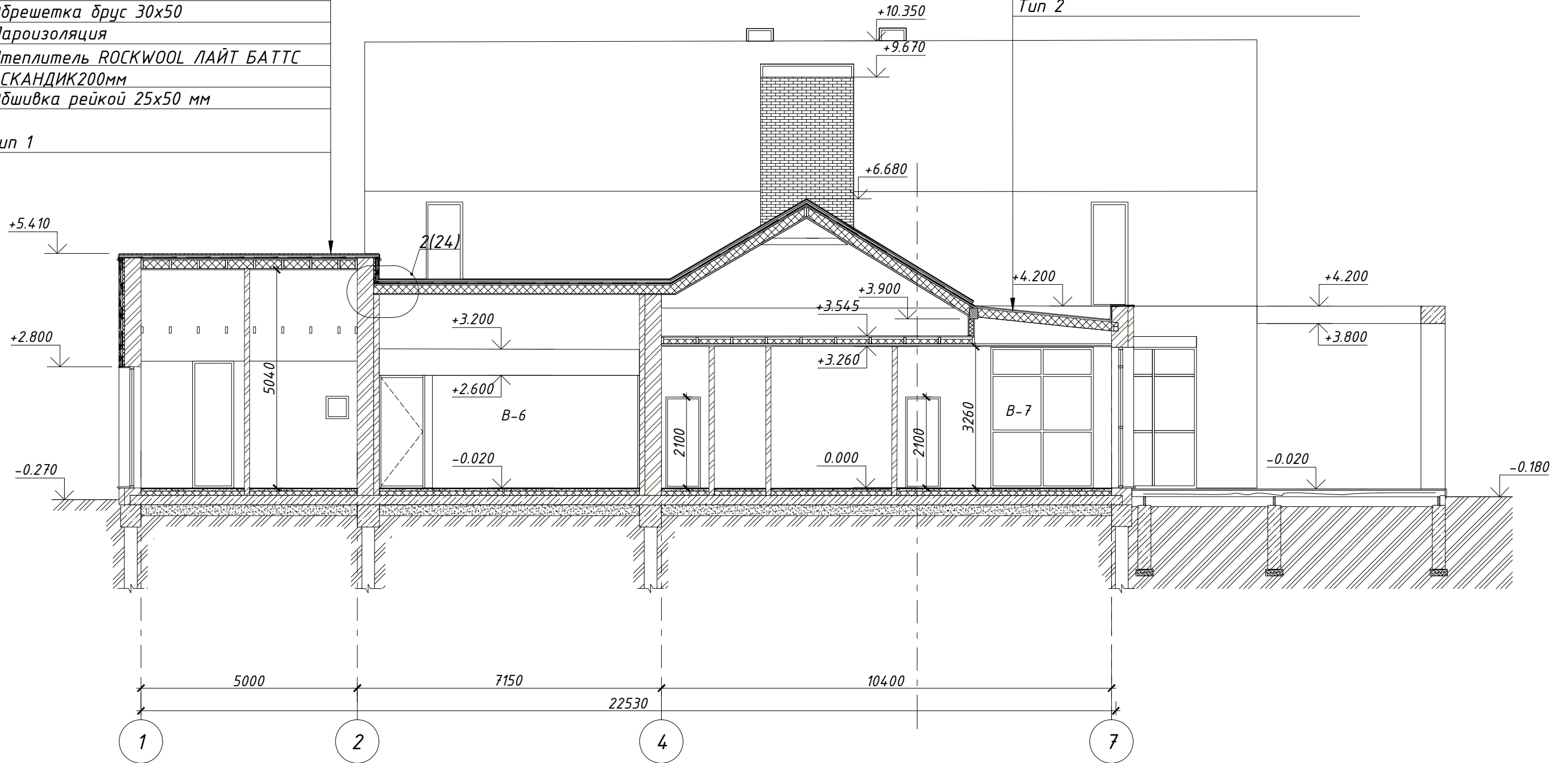
# Разрез 4-4

Рейка 20x100 пропитанная  
 водоотталкивающим составом  
 Контробрешетка брус 30x50  
 Обрешетка брус 40x40  
 Обмазочная гидроизоляция под  
 рейки обрешетки  
 ЭПДМ мембрана Firestone  
 Сплошная обрешетка доска 20 x 120  
 Обрешетка брус 30x50  
 Пароизоляция  
 Утеплитель ROCKWOOL ЛАЙТ БАТТС  
 СКАНДИК200мм  
 Обшивка рейкой 25x50 мм

Тип 1

Профилированный металлический настил  
 Обрешетка брус 30x50  
 Пароизоляция  
 Утеплитель ROCKWOOL ЛАЙТ БАТТС  
 СКАНДИК200мм  
 Обшивка рейкой 25x50 мм

Тип 2



Согласовано

Взамен инв. №

Подпись и дата

Инв. № подл.

Изм.	№ уч.	Лист	№ док.	Подпись	Дата
Архитектор		Задорожний			28.12.17
Разработал		Коновалов			28.12.17
Проверил		Шолохова			28.12.17

Индивидуальный жилой дом  
в г.Звенигород СНТ Топаз

Жилой дом

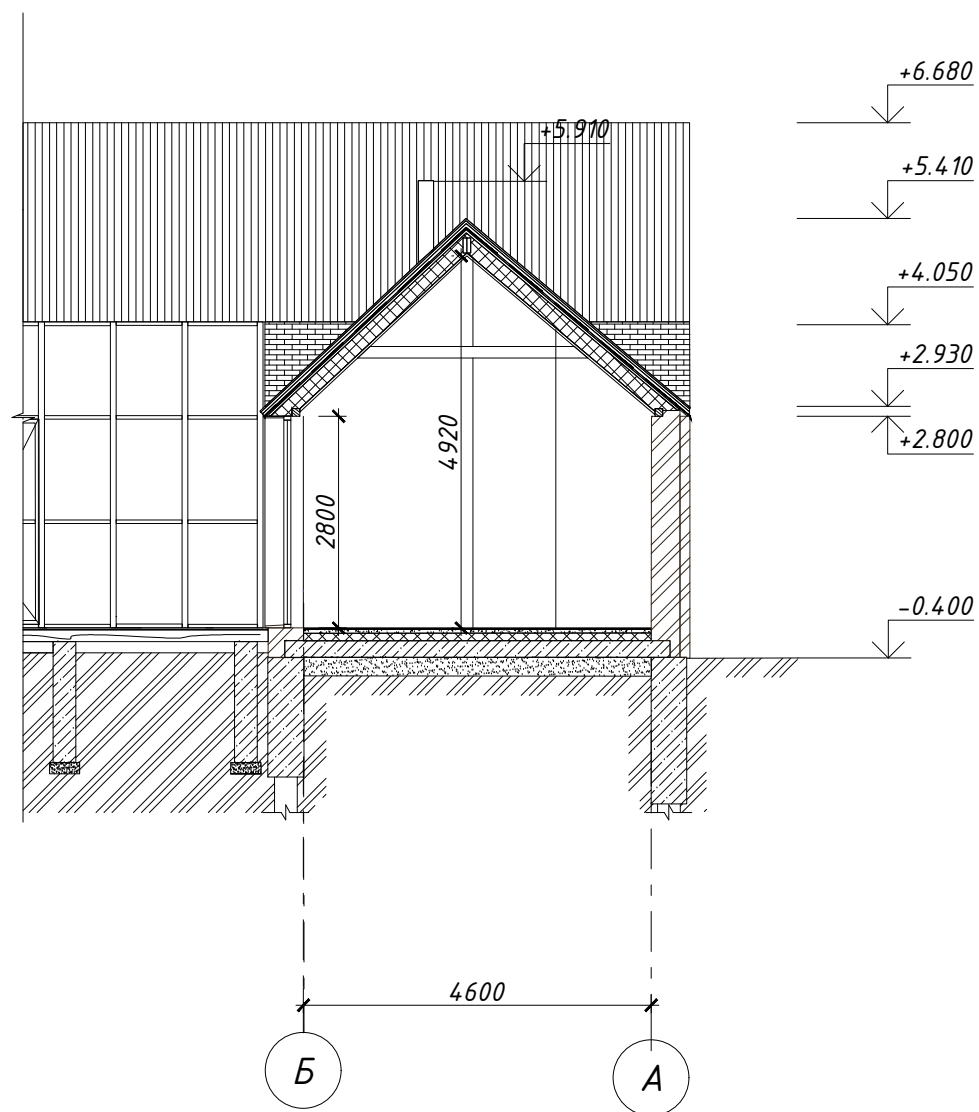
Разрез 4-4

Стадия	Лист	Листов
Р	15	

**CHADO**  
ARCHITECTURAL STUDIO



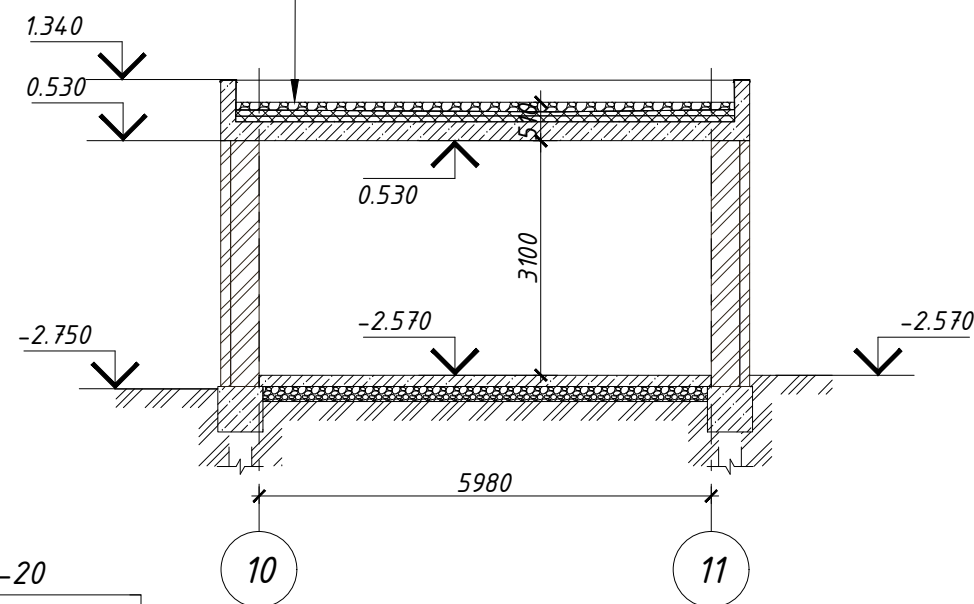
# Разрез 5-5



## Тип 3

- Балласт из щебня, фракция 5-20
- ЭПДМ мембрана Firestone
- Уклонообразующий слой из ROCKWOOL
- РУФ БАТТС СТЯЖКА
- Плита монолитная ж/б 150 мм

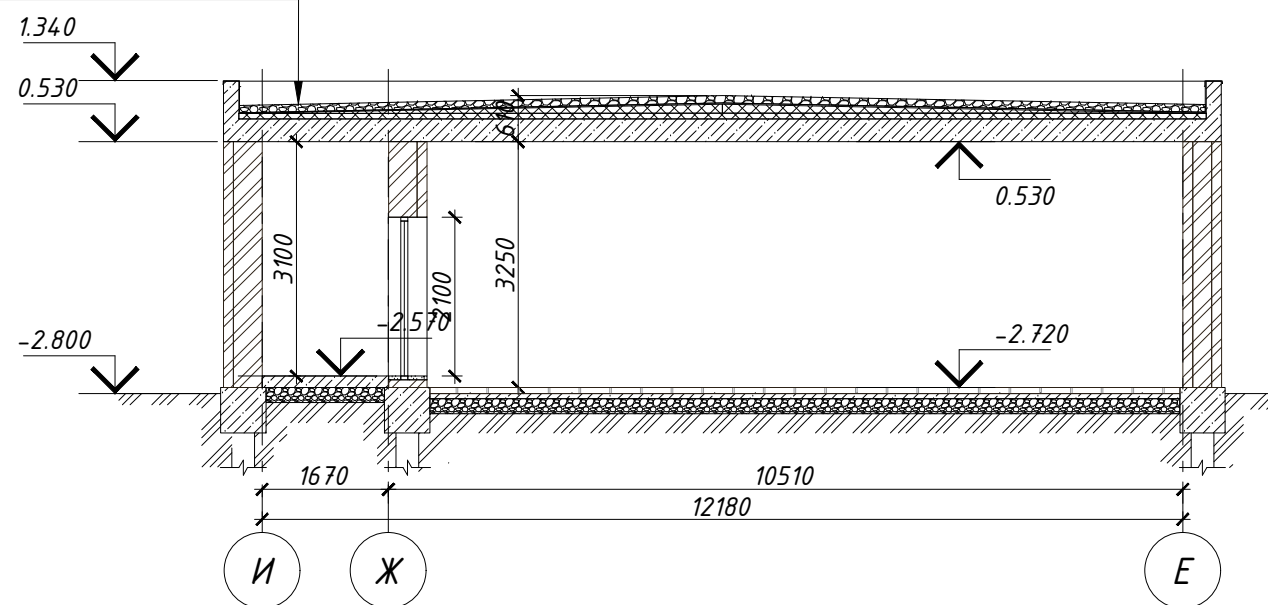
# Разрез 6-6



- Балласт из щебня, фракция 5-20
- ЭПДМ мембрана Firestone
- Уклонообразующий слой из ROCKWOOL
- РУФ БАТТС СТЯЖКА
- Плита монолитная ж/б 150 мм

## Тип 3

# Разрез 7-7



Согласовано

Взамен инв. №

Подпись и дата

Инв. № подл.

Изм.	№ уч.	Лист	№ док.	Подпись	Дата
Архитектор		Задорожний			28.12.17
Разработал		Коновалов			28.12.17
Проверил		Шолохова			28.12.17

Индивидуальный жилой дом  
в г.Звенигород СНТ Топаз

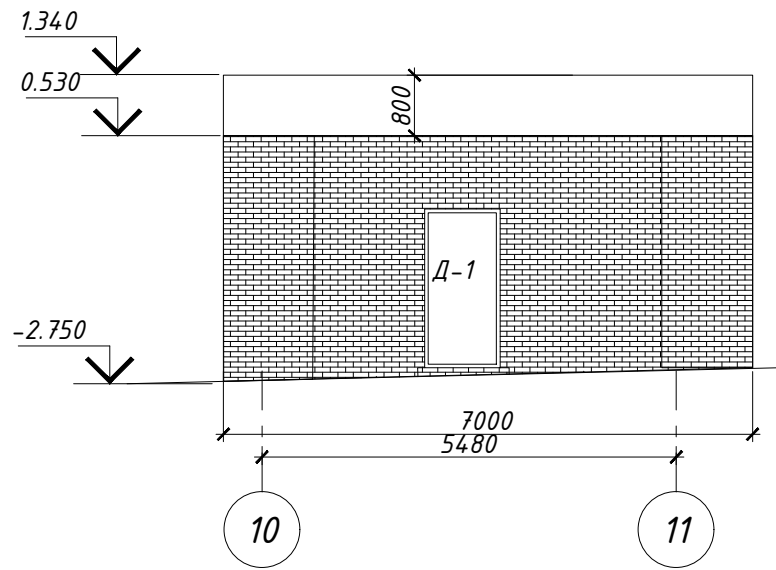
Жилой дом

Разрез 5-5, 6-6, 7-7

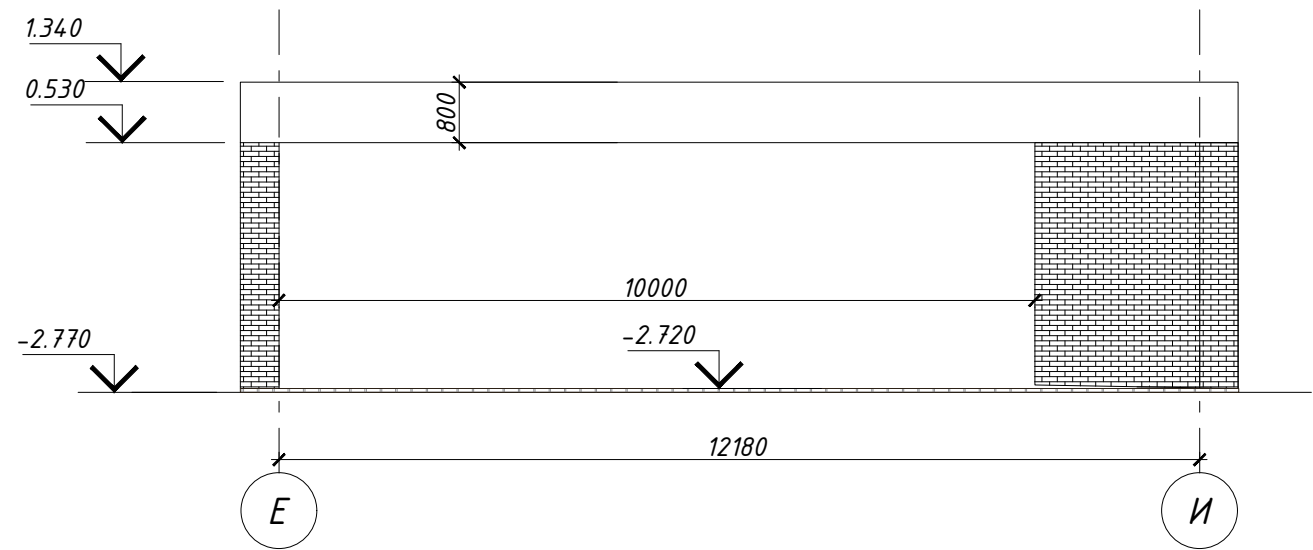
Стадия	Лист	Листов
Р	16	

**CHADO**  
ARCHITECTURAL STUDIO

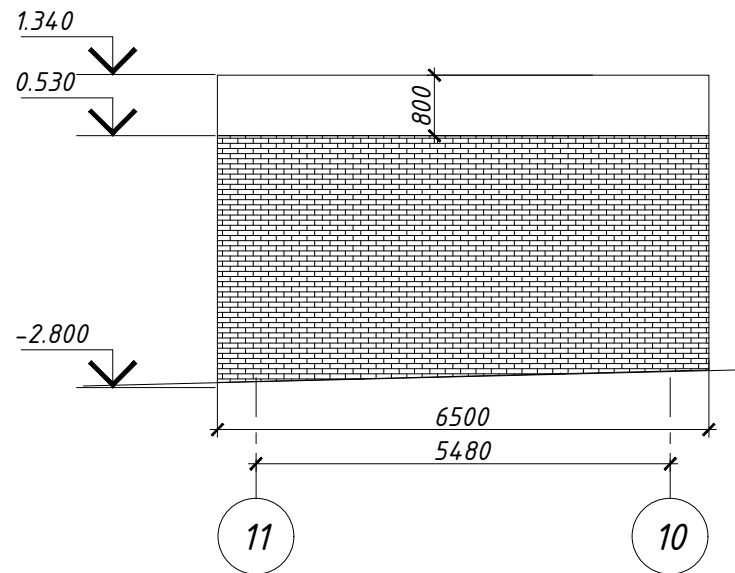
Фрагмент фасада в осях 10-11



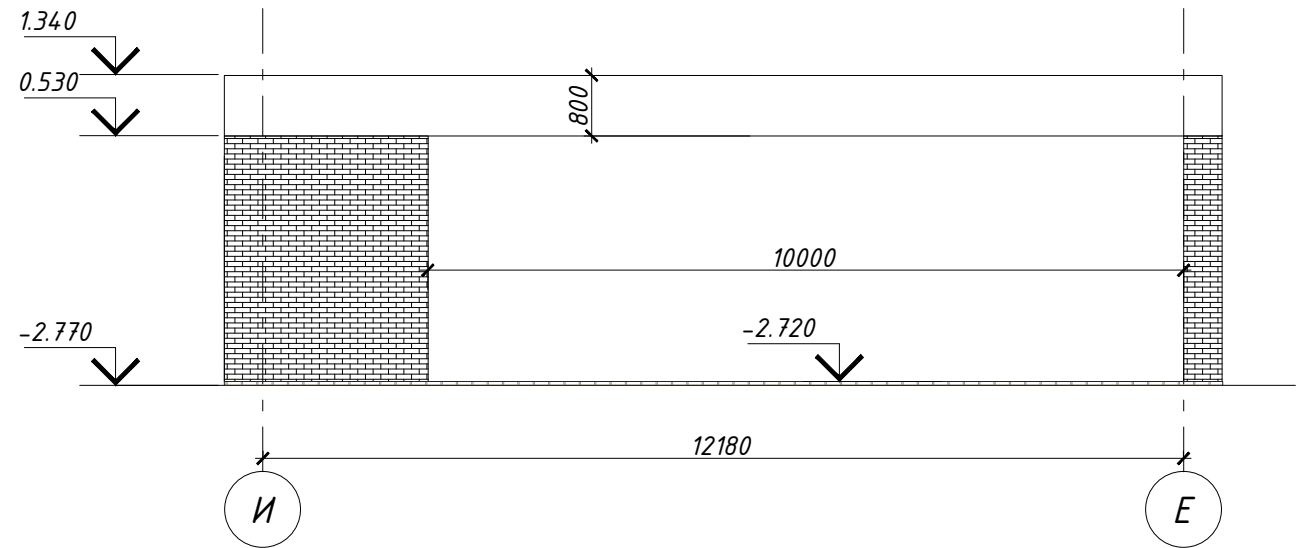
Фрагмент фасада в осях Е-И



Фрагмент фасада в осях 11-10



Фрагмент фасада в осях И-Е



Согласовано

Взамен инв. №

Подпись и дата

Инв. № подл.

Изм.	№ уч.	Лист	№ док.	Подпись	Дата
Архитектор		Задорожний			28.12.17
Разработал		Коновалов			28.12.17
Проверил		Шолохова			28.12.17

Индивидуальный жилой дом  
в г.Звенигород СНТ Топаз

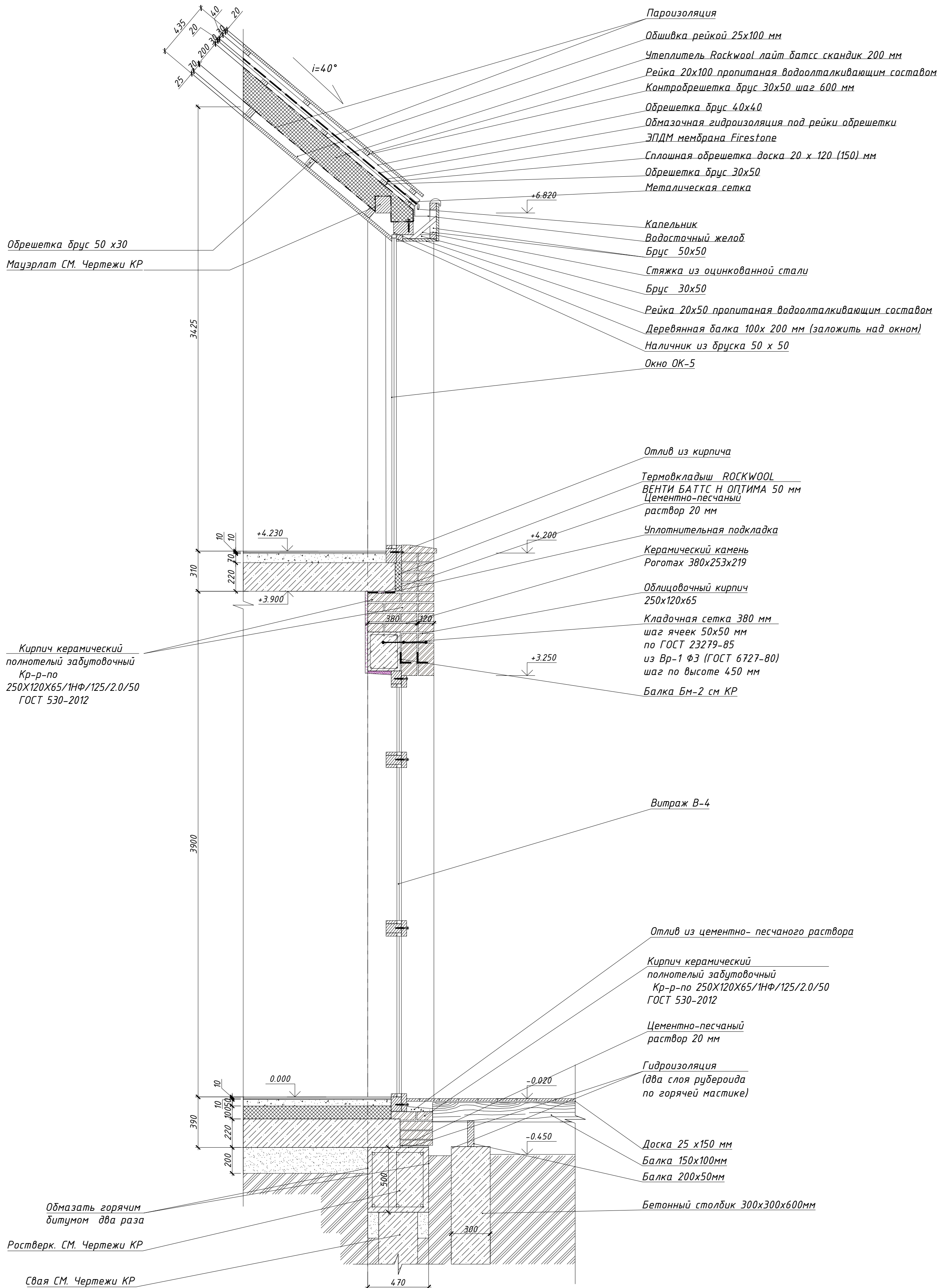
Жилой дом

Стадия	Лист	Листов
Р	17	

Фрагмент фасада 10-11, 11-10, Е-И,  
И-Е

**CHADO**  
ARCHITECTURAL STUDIO

A-A  
5



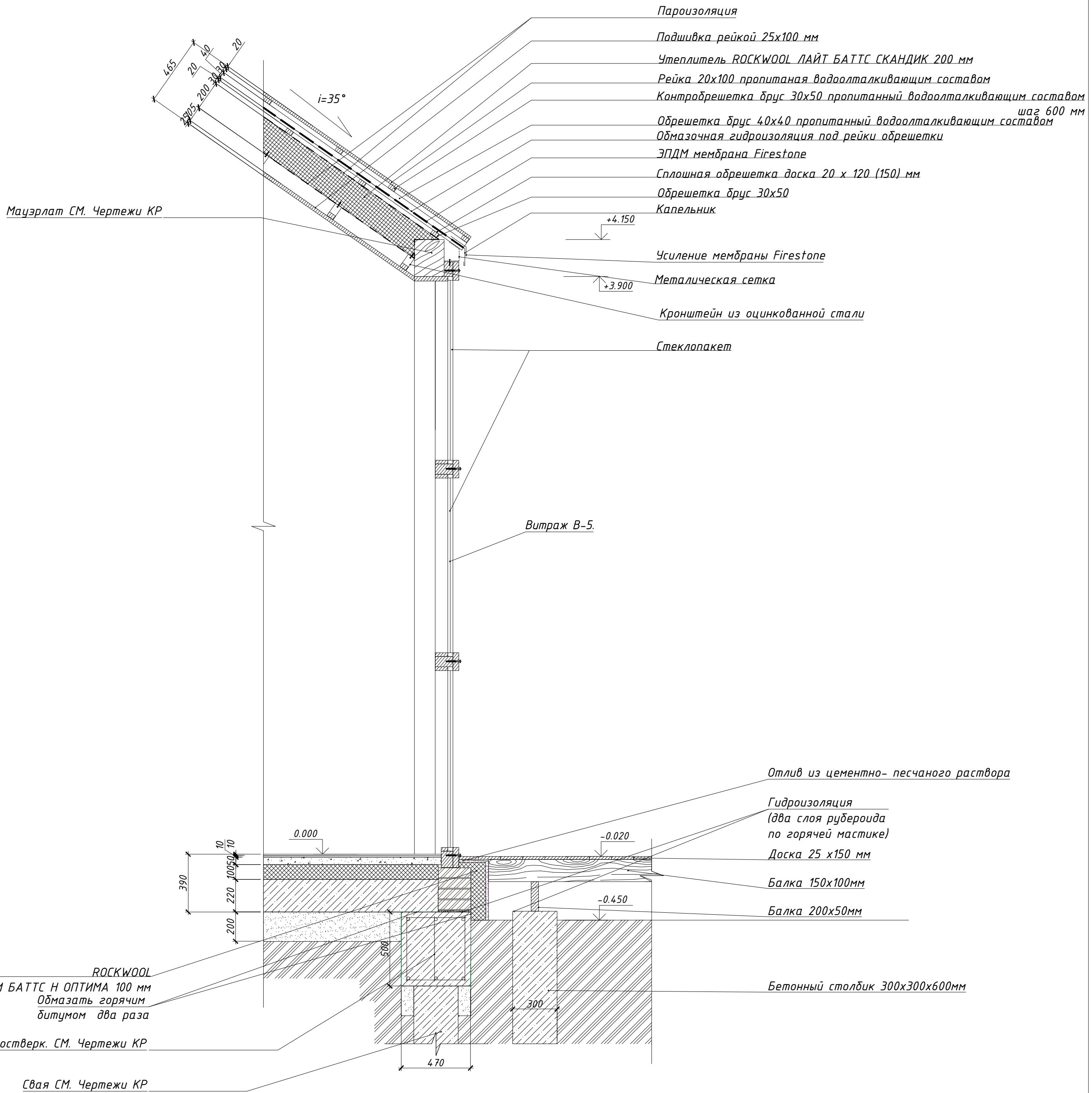
Согласовано

Имен. № подл.  
Подпись и дата  
Взамен и №

Архитектор Задорожный  
Разработал Коновалов  
Проверил Шолохова

Сечение А-А

Лист  
18

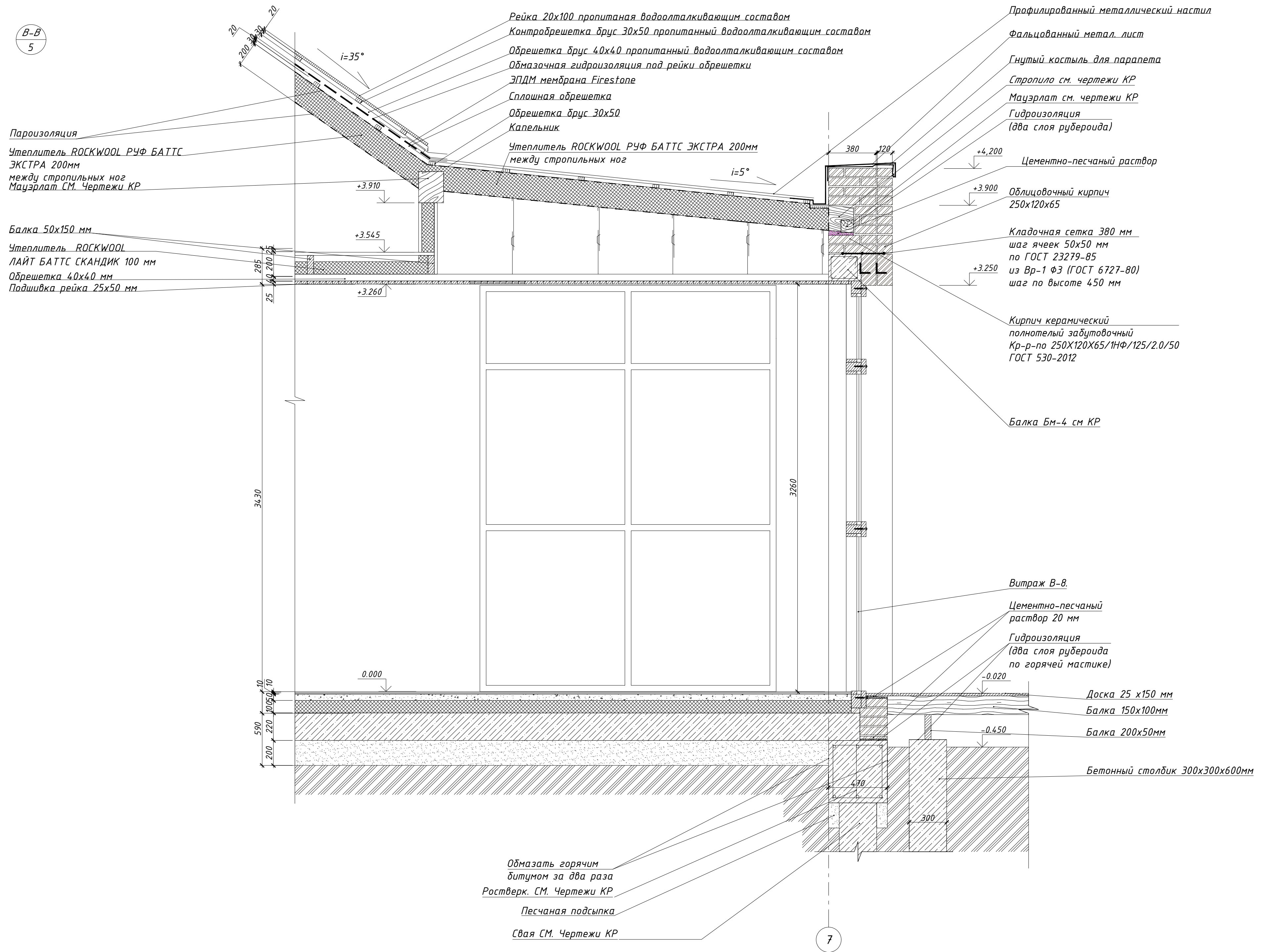


1. Крепления стоек остекления к ростверку согласовать с фирмой производителем.

Архитектор	Задорожный		
Разработал	Коновалов		
Проверил	Шолохова		



В-В  
5



Согласовано

Взамен инв. №

Подпись и дата

Инв. № подл.

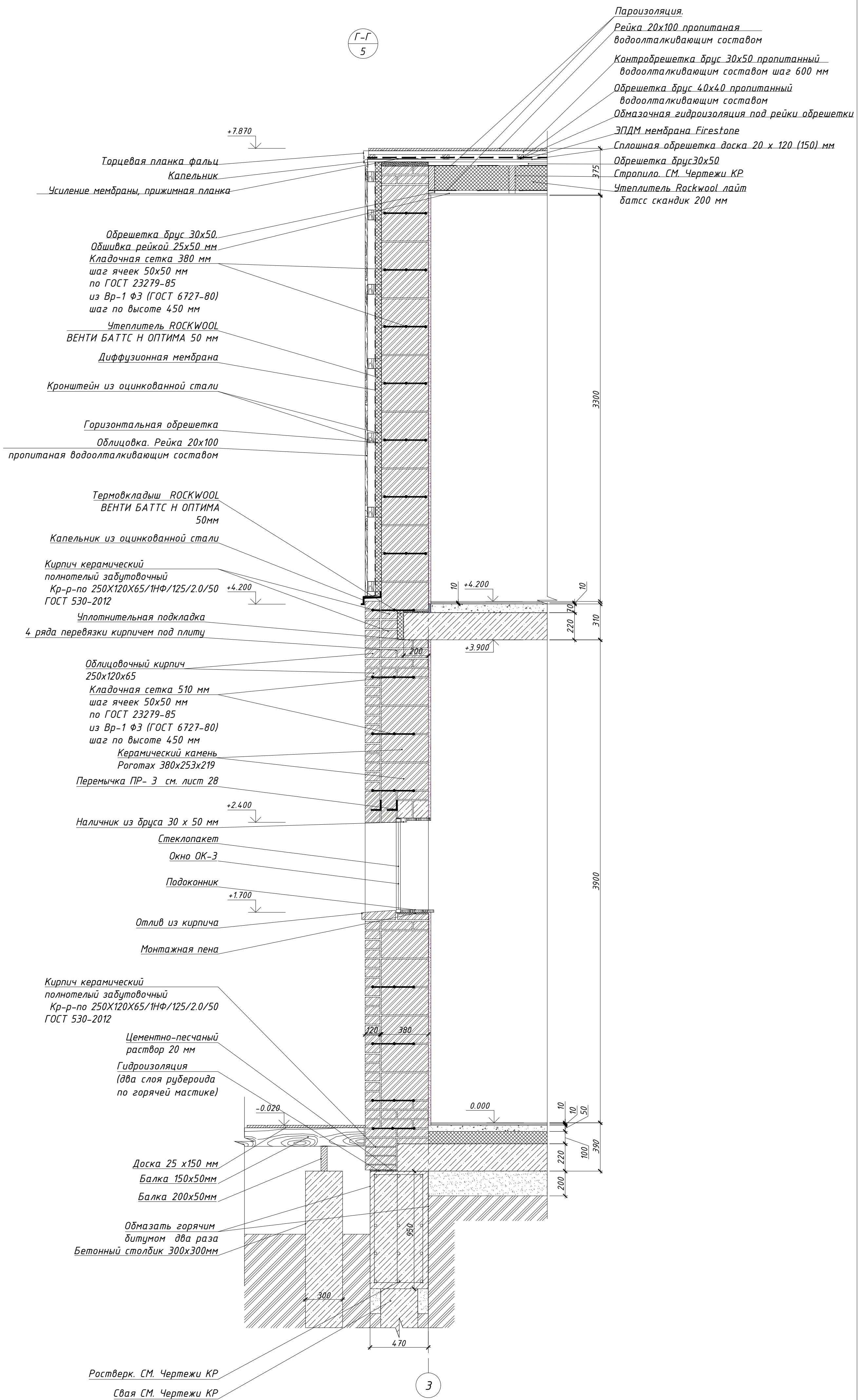
Архитектор Задорожний  
Разработал Коновалов  
Проверил Шолохова

Сечение В-В

Лист  
20



Г-Г  
5



Пароизоляция.  
Рейка 20x100 пропитанная водоотталкивающим составом  
Контрообрешетка брус 30x50 пропитанный водоотталкивающим составом шаг 600 мм  
Обрешетка брус 40x40 пропитанный водоотталкивающим составом  
Обмазочная гидроизоляция под рейки обрешетки  
ЭПДМ мембрана Firestone  
Сплошная обрешетка доска 20 x 120 (150) мм  
Обрешетка брус 30x50  
Стропило СМ. Чертежи КР  
Утеплитель Rockwool лайт батс скандик 200 мм

Торцевая планка фальц  
Капельник  
Усиление мембраны, прижимная планка  
Обрешетка брус 30x50  
Обшивка рейкой 25x50 мм  
Кладочная сетка 380 мм шаг ячеек 50x50 мм по ГОСТ 23279-85 из Вр-1 Ф3 (ГОСТ 6727-80) шаг по высоте 450 мм  
Утеплитель ROCKWOOL ВЕНТИ БАТТС Н ОПТИМА 50 мм  
Диффузионная мембрана  
Кронштейн из оцинкованной стали  
Горизонтальная обрешетка  
Облицовка. Рейка 20x100 пропитанная водоотталкивающим составом  
Термовкладыш ROCKWOOL ВЕНТИ БАТТС Н ОПТИМА 50 мм  
Капельник из оцинкованной стали  
Кирпич керамический полнотелый забутовочный Кр-р-по 250x120x65/1НФ/125/2.0/50 ГОСТ 530-2012  
Уплотнительная подкладка 4 ряда перевязки кирпичем под плиту

Облицовочный кирпич 250x120x65  
Кладочная сетка 510 мм шаг ячеек 50x50 мм по ГОСТ 23279-85 из Вр-1 Ф3 (ГОСТ 6727-80) шаг по высоте 450 мм  
Керамический камень Рогатах 380x253x219  
Перемычка ПР- 3 см. лист 28  
Наличник из бруса 30 x 50 мм  
Стеклопакет  
Окно ОК-3  
Подоконник  
Отлив из кирпича  
Монтажная пена  
Кирпич керамический полнотелый забутовочный Кр-р-по 250x120x65/1НФ/125/2.0/50 ГОСТ 530-2012  
Цементно-песчаный раствор 20 мм  
Гидроизоляция (два слоя рубероида по горячей мастике)

Доска 25 x 150 мм  
Балка 150x50мм  
Балка 200x50мм  
Обмазать горячим битумом два раза  
Бетонный столбик 300x300мм  
Ростверк. СМ. Чертежи КР  
Свая СМ. Чертежи КР

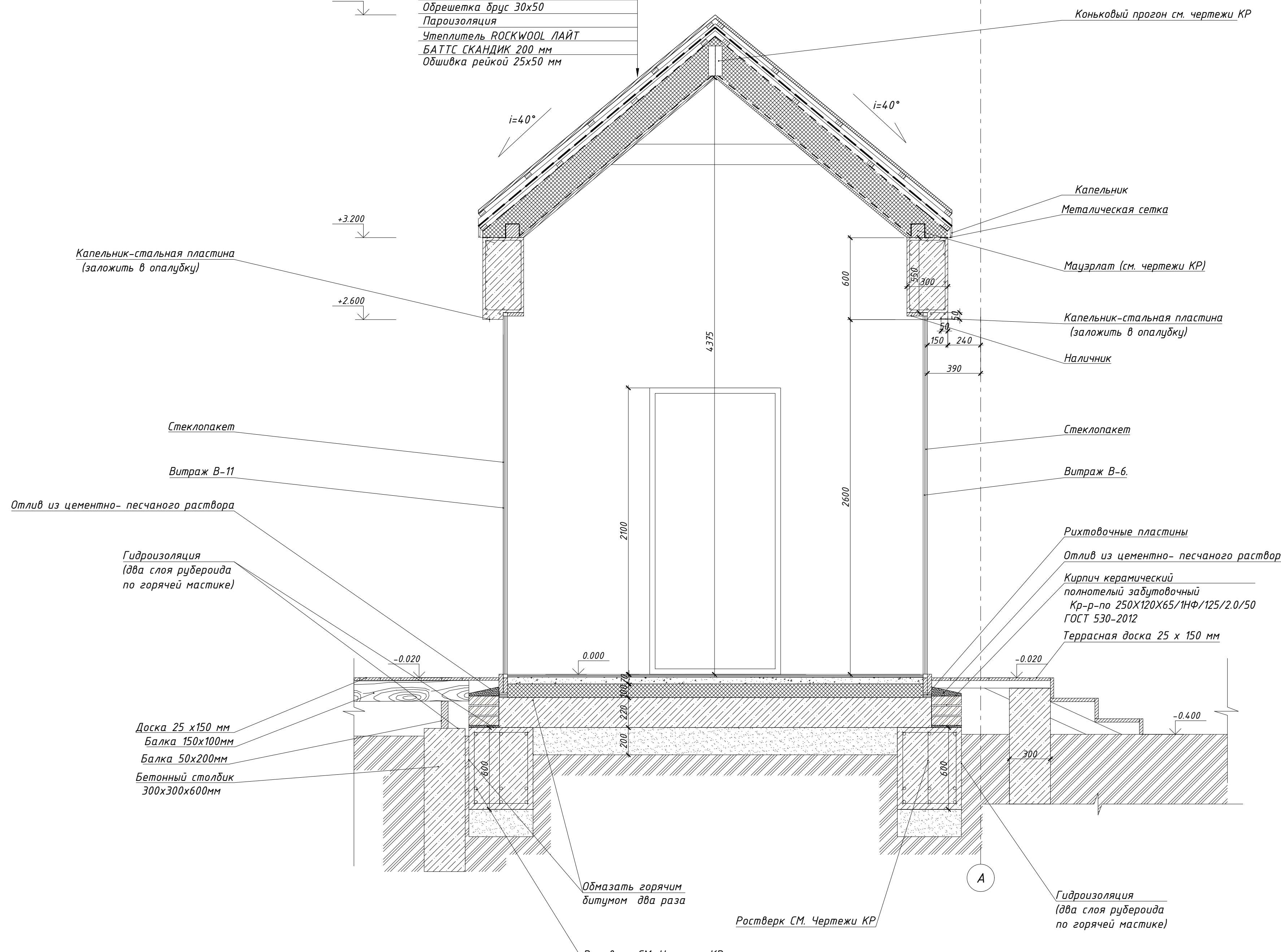
Архитектор	Задорожный		
Разработал	Коновалов		
Проверил	Шолохова		

Сечение Г-Г

Рейка 20x100 пропитанная  
 водоотталкивающим составом  
 Контробрешетка брус 30x50  
 Обрешетка брус 40x40  
 Обмазочная гидроизоляция под  
 рейки обрешетки  
 ЭПДМ мембрана Firestone  
 Сплошная обрешетка доска 20 x 120  
 Обрешетка брус 30x50  
 Пароизоляция  
 Утеплитель ROCKWOOL ЛАЙТ  
 БАТТС СКАНДИК 200 мм  
 Обшивка рейкой 25x50 мм

Д-Д  
 5

3  
 12



Капельник-стальная пластина  
(заложить в опалубку)

Коньковый прогон см. чертежи КР

Капельник  
Металлическая сетка

Мауэрлат (см. чертежи КР)

Капельник-стальная пластина  
(заложить в опалубку)

Наличник

Стеклопакет

Витраж В-6.

Рихтовочные пластины

Отлив из цементно-песчаного раствора

Кирпич керамический  
полнотелый забутовочный  
Кр-р-по 250x120x65/1НФ/125/2.0/50  
ГОСТ 530-2012

Террасная доска 25 x 150 мм

Гидроизоляция  
(два слоя рубероида  
по горячей мастике)

Доска 25 x 150 мм  
Балка 150x100мм  
Балка 50x200мм  
Бетонный столбик  
300x300x600мм

Обмазать горячим  
битумом два раза

Ростверк см. Чертежи КР

Гидроизоляция  
(два слоя рубероида  
по горячей мастике)

Ростверк см. Чертежи КР

Архитектор	Задорожный		
Разработал	Коновалов		
Проверил	Шолохова		

Сечение Д-Д, узел 3

Согласовано

Взамен инв. №  
 Подпись и дата  
 Инв. № подл.



СМ. Разрез 2-2 Тип 1

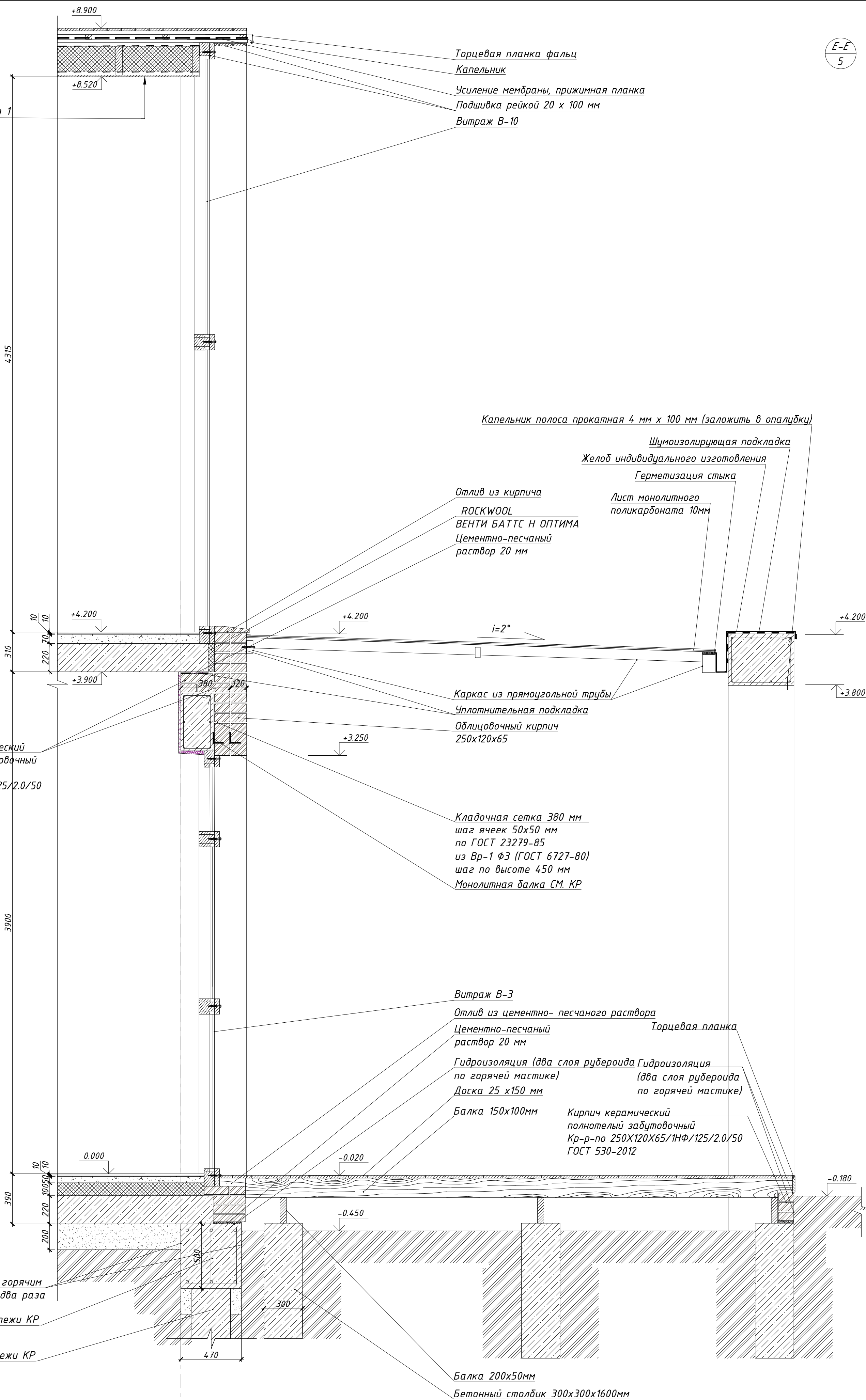
Торцевая планка фальц  
Капельник  
Усиление мембраны, прижимная планка  
Подшивка рейкой 20 x 100 мм  
Витраж В-10

Капельник полоса прокатная 4 мм x 100 мм (заложить в опалубку)

Шумоизолирующая подкладка  
Желоб индивидуального изготовления  
Герметизация стыка

Отлив из кирпича  
ROCKWOOL  
ВЕНТИ БАТТС Н ОПТИМА  
Цементно-песчаный  
раствор 20 мм

Лист монолитного  
поликарбоната 10мм



Кирпич керамический  
полнотелый забутовочный  
Кр-р-по  
250x120x65/1НФ/125/2.0/50  
ГОСТ 530-2012

Каркас из прямоугольной трубы  
Уплотнительная подкладка  
Облицовочный кирпич  
250x120x65

Кладочная сетка 380 мм  
шаг ячеек 50x50 мм  
по ГОСТ 23279-85  
из Вр-1 ФЗ (ГОСТ 6727-80)  
шаг по высоте 450 мм  
Монолитная балка СМ. КР

Витраж В-3  
Отлив из цементно-песчаного раствора  
Цементно-песчаный  
раствор 20 мм  
Гидроизоляция (два слоя рубероида по горячей мастике)  
Доска 25 x 150 мм  
Балка 150x100мм  
Торцевая планка  
Кирпич керамический  
полнотелый забутовочный  
Кр-р-по 250x120x65/1НФ/125/2.0/50  
ГОСТ 530-2012

Обмазать горячим битумом два раза

Ростверк. СМ. Чертежи КР

Свая СМ. Чертежи КР

Балка 200x50мм  
Бетонный столбик 300x300x1600мм

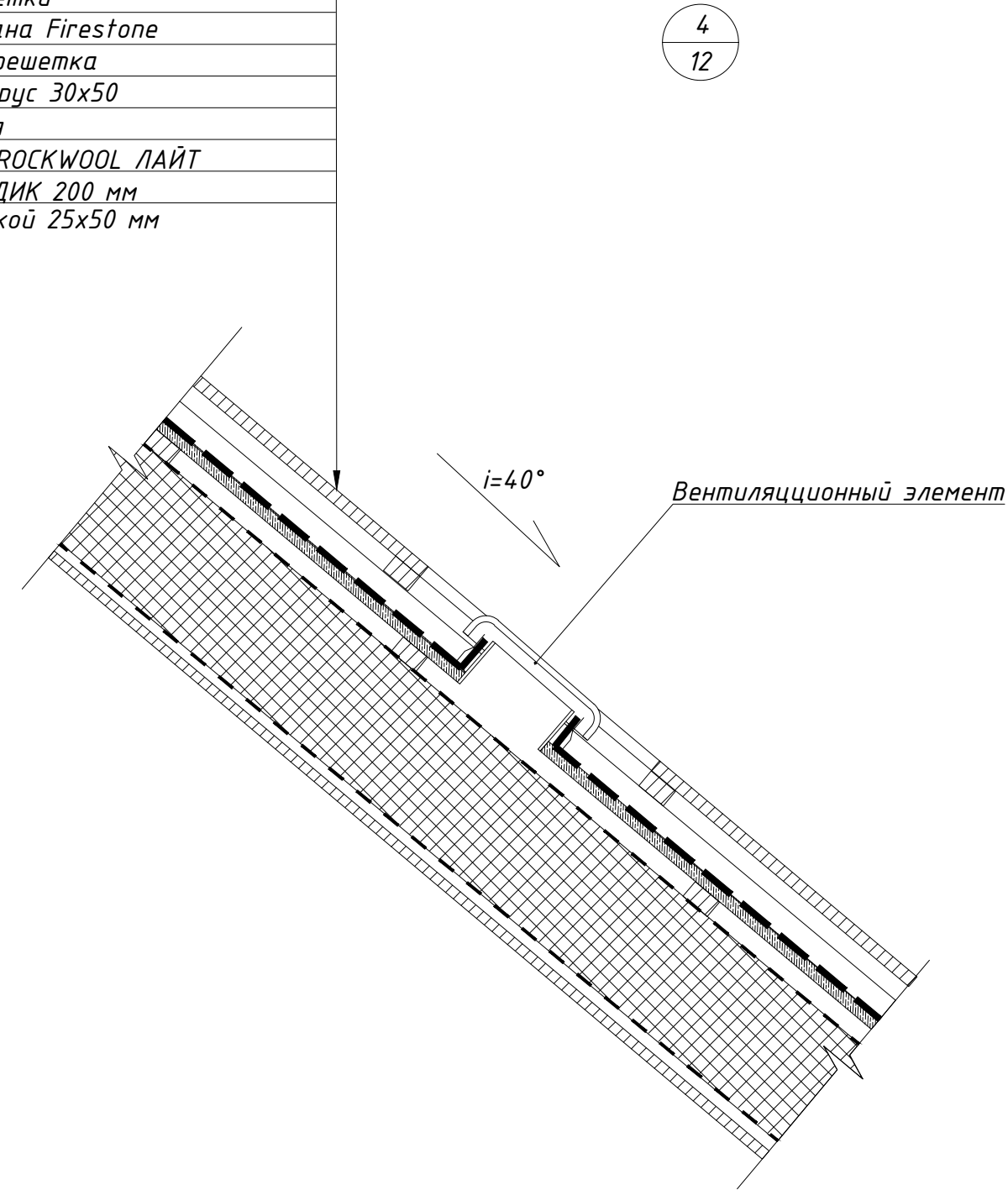
8

Архитектор Задорожний  
Разработал Коновалов  
Проверил Шолохова

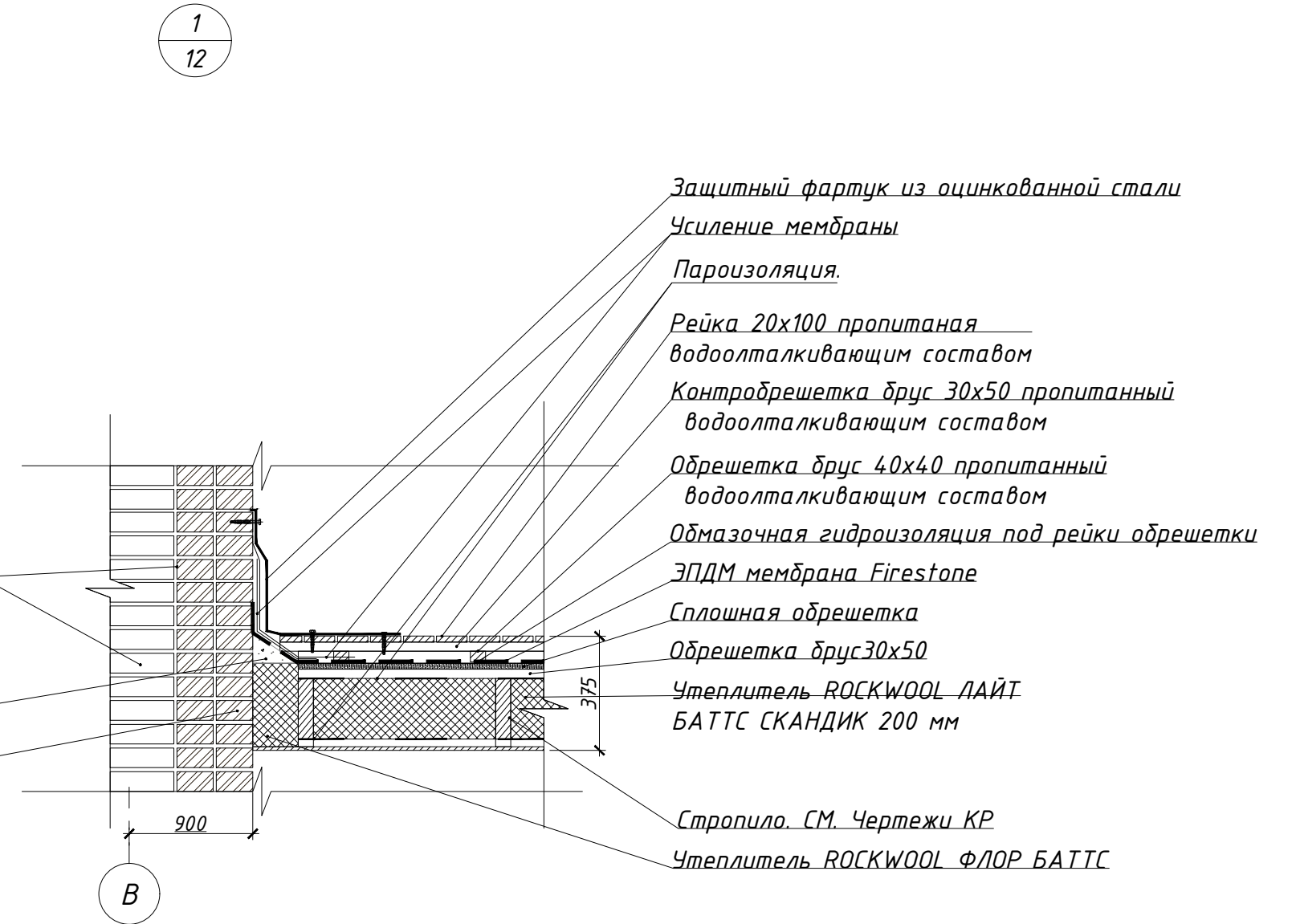
Сечение E-E

Лист  
23

Рейка 20x100 пропитанная водоотталкивающим составом  
 Контрорешетка брус 30x50  
 Обрешетка брус 40x40  
 Обмазочная гидроизоляция под рейки обрешетки  
 ЭПДМ мембрана Firestone  
 Сплошная обрешетка  
 Обрешетка брус 30x50  
 Пароизоляция  
 Утеплитель ROCKWOOL ЛАЙТ  
 БАТТС СКАНДИК 200 мм  
 Обшивка рейкой 25x50 мм

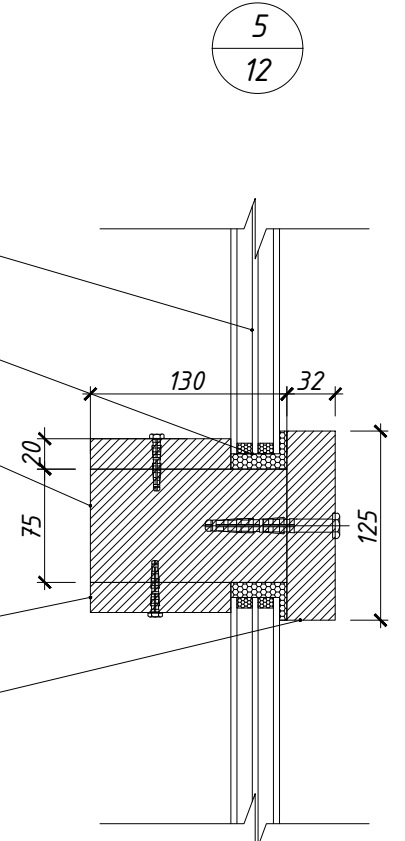


Кирпич керамический полнотелый забутовочный Кр-р-по 250X120X65/1НФ/125/2.0/50 ГОСТ 530-2012  
 Цементно-песчаный раствор  
 Облицовочный кирпич 250x120x65

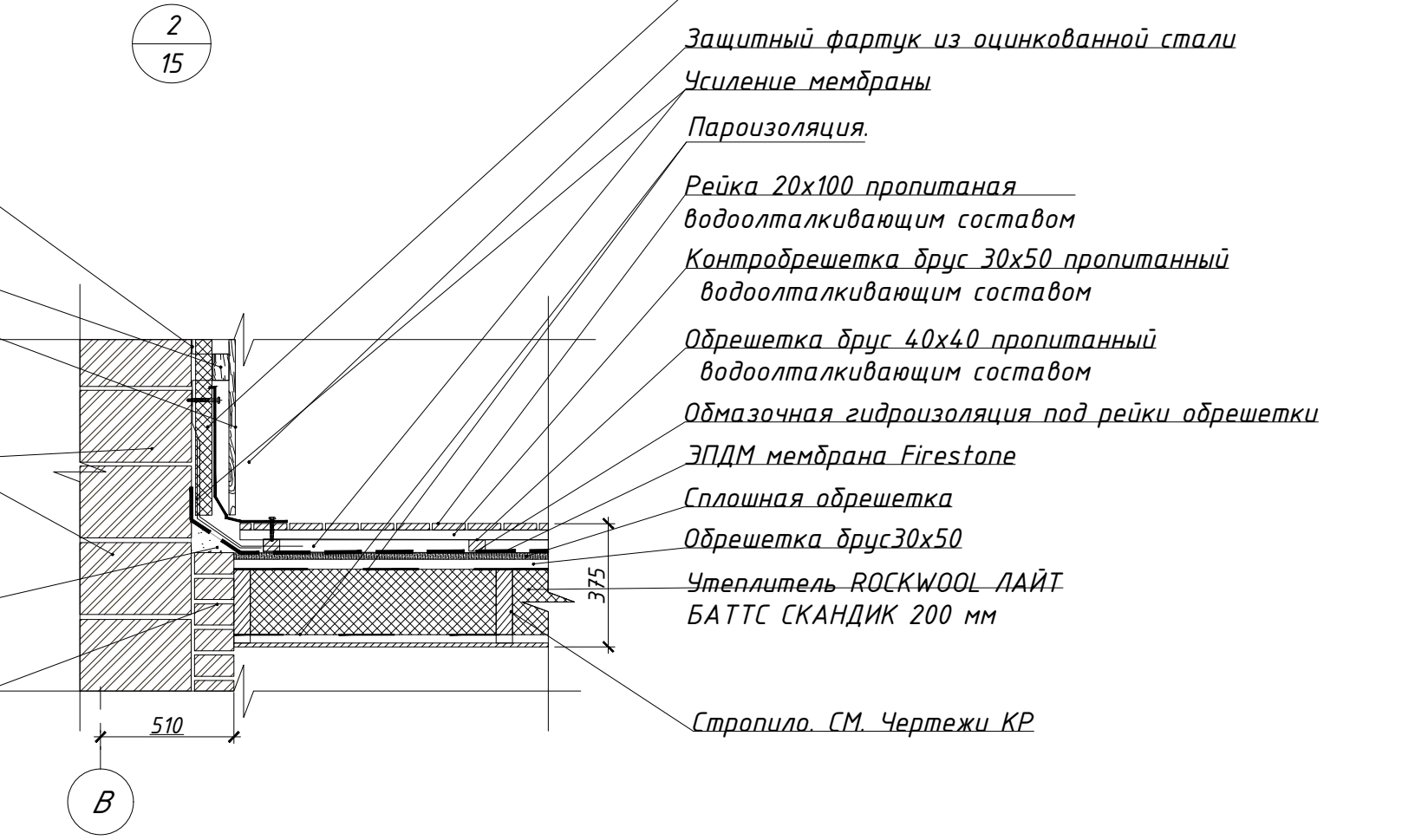


Защитный фартук из оцинкованной стали  
 Усиление мембраны  
 Пароизоляция  
 Рейка 20x100 пропитанная водоотталкивающим составом  
 Контрорешетка брус 30x50 пропитанный водоотталкивающим составом  
 Обрешетка брус 40x40 пропитанный водоотталкивающим составом  
 Обмазочная гидроизоляция под рейки обрешетки  
 ЭПДМ мембрана Firestone  
 Сплошная обрешетка  
 Обрешетка брус 30x50  
 Утеплитель ROCKWOOL ЛАЙТ БАТТС СКАНДИК 200 мм  
 Стропило. СМ. Чертежи КР  
 Утеплитель ROCKWOOL ФЛОР БАТТС

Стеклопакет двухкамерный  
 Уплотнение герметиком  
 Брус 75 x 130 мм  
 Штапик 20 x 20 мм  
 Прижимная доска 125 x 32 мм



Кронштейн (крепить к металл. пластине с шагом 600 мм по вертикали)  
 Горизонтальная обрешетка  
 Облицовка. Рейка 100x50 пропитанная водоотталкивающим составом  
 Керамический камень Рогатах 380x253x219  
 Цементно-песчаный раствор  
 Облицовочный кирпич 250x120x65



Утеплитель ROCKWOOL ВЕНТИ БАТТС Н ОПТИМА 50 мм  
 Защитный фартук из оцинкованной стали  
 Усиление мембраны  
 Пароизоляция  
 Рейка 20x100 пропитанная водоотталкивающим составом  
 Контрорешетка брус 30x50 пропитанный водоотталкивающим составом  
 Обрешетка брус 40x40 пропитанный водоотталкивающим составом  
 Обмазочная гидроизоляция под рейки обрешетки  
 ЭПДМ мембрана Firestone  
 Сплошная обрешетка  
 Обрешетка брус 30x50  
 Утеплитель ROCKWOOL ЛАЙТ БАТТС СКАНДИК 200 мм  
 Стропило. СМ. Чертежи КР

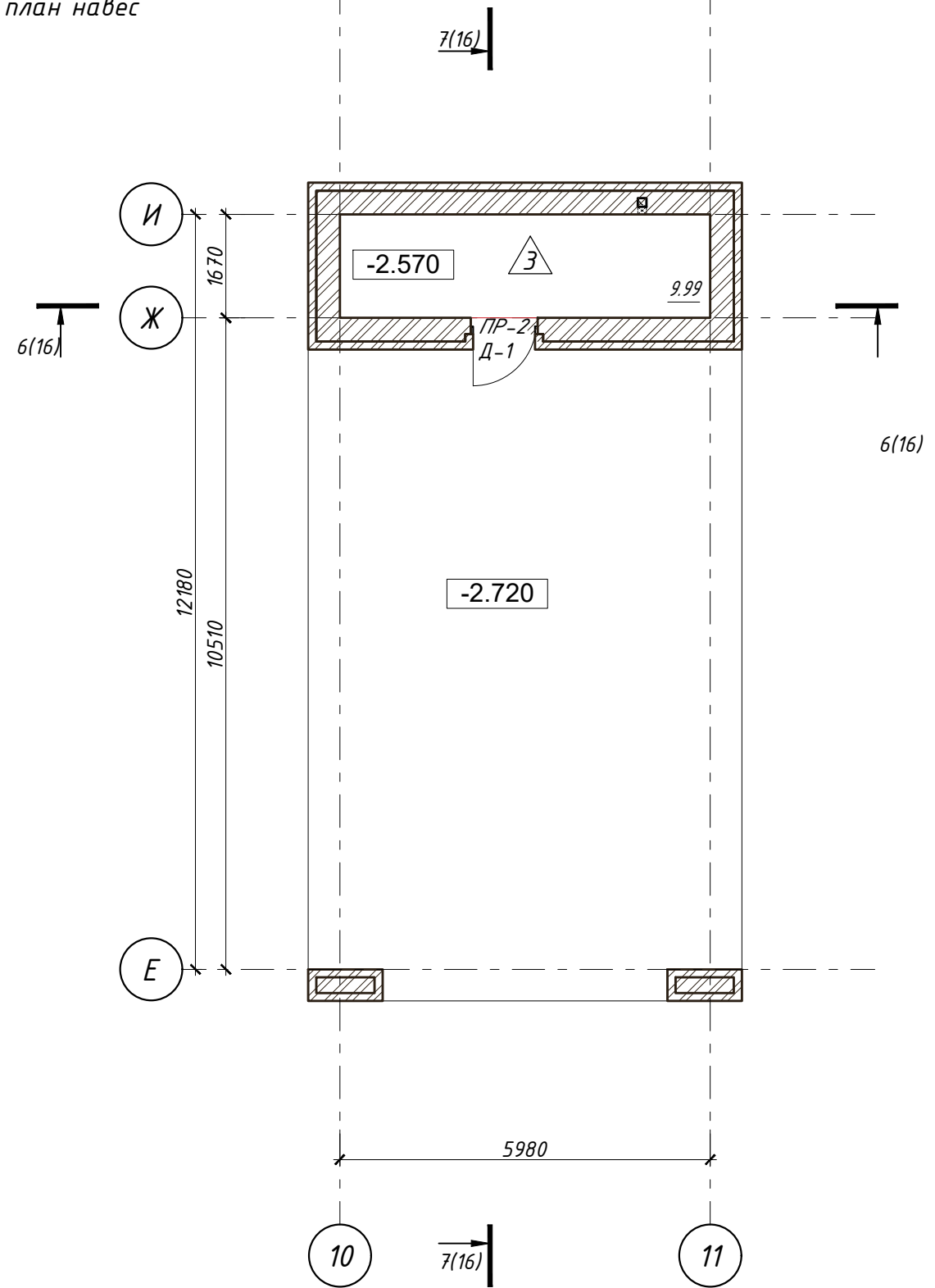
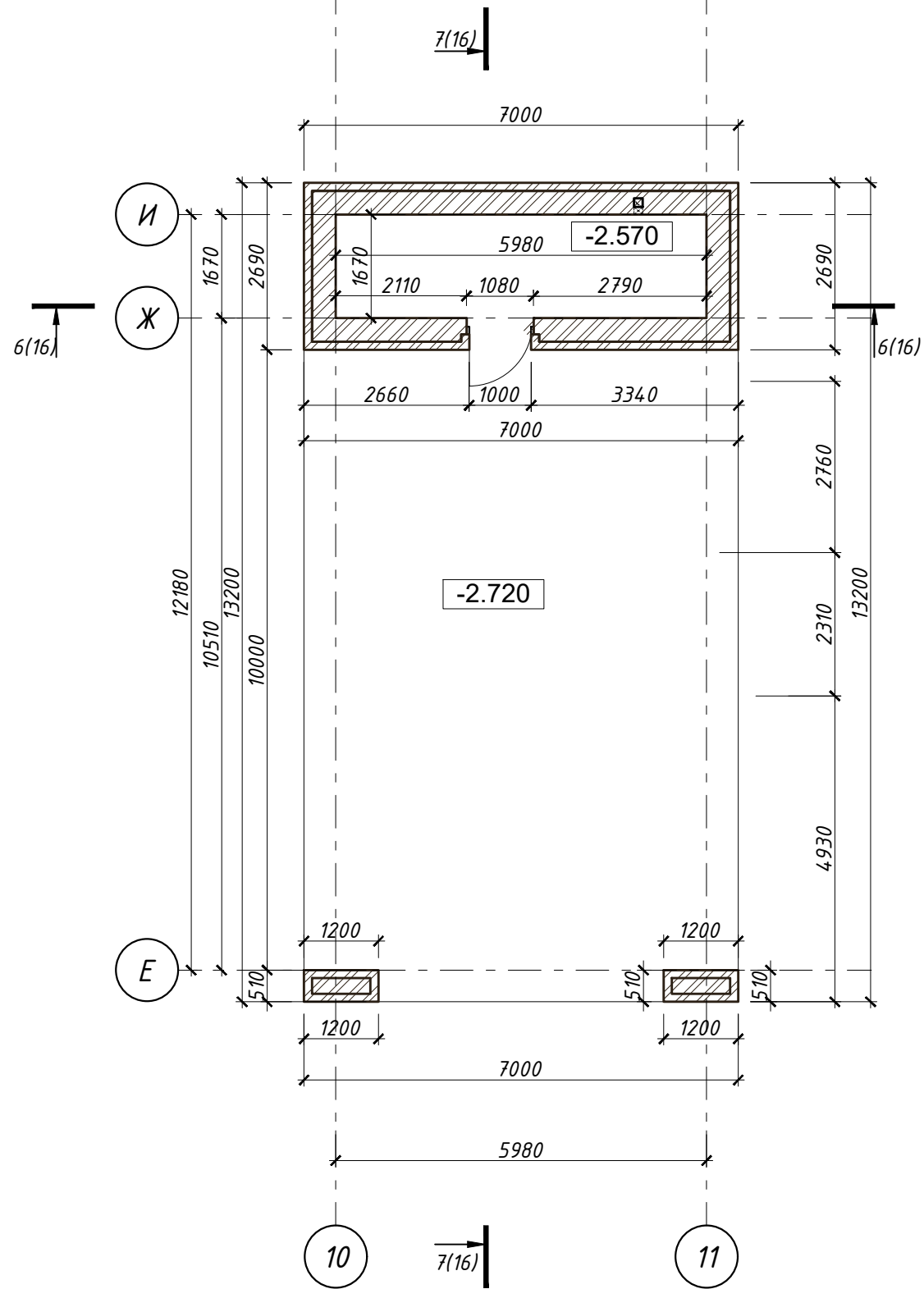
Согласовано  
 Взамен инв. №  
 Подпись и дата  
 Инв. № подл.

Архитектор Задорожний  
 Разработал Коновалов  
 Проверил Шолохова

Узел 1, 2, 4

Лист 24

Кладочный план навес,  
маркировочный план навес



Согласовано


Изм. №	№ уч.	Лист	№ док.	Подпись	Дата

Изм. №	№ уч.	Лист	№ док.	Подпись	Дата

Индивидуальный жилой дом  
в г.Звенигород СНТ Топаз

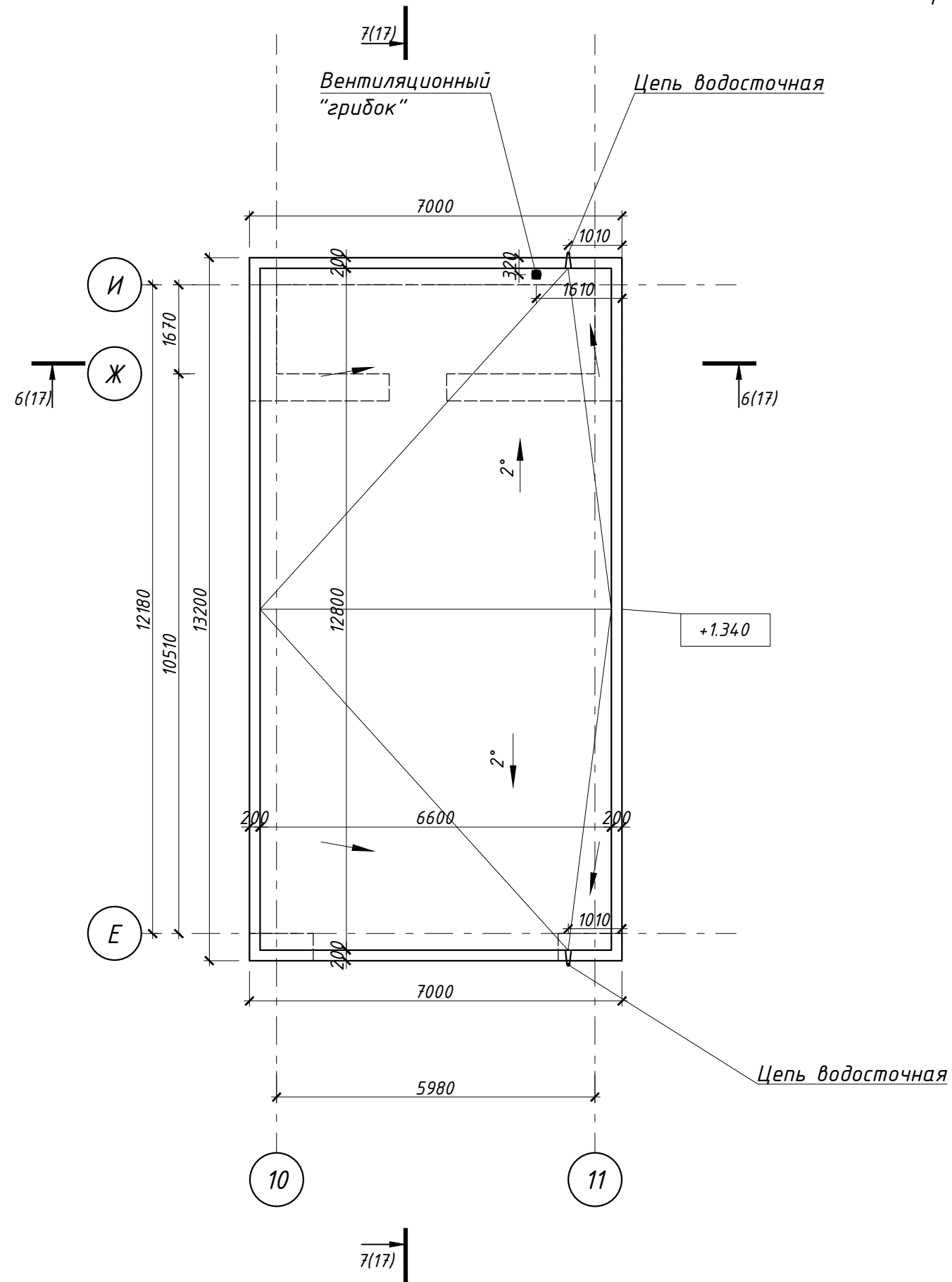
Жилой дом	Стадия	Лист	Листов
	Р	25	

Кладочный план навес,  
маркировочный план навес

**CHADO**  
ARCHITECTURAL STUDIO



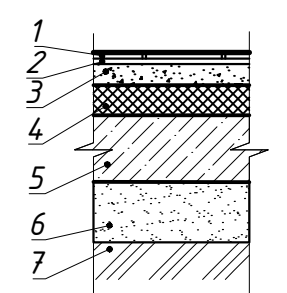
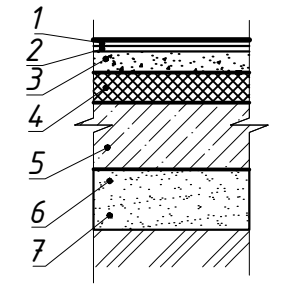
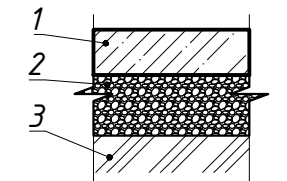
План кровли навес

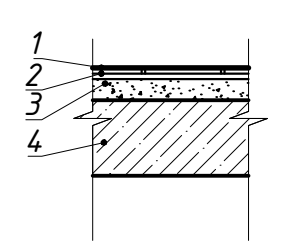
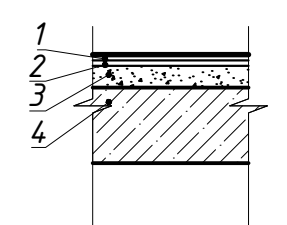


Согласовано			

Инва.№ подл.	
Подпись и дата	
Взамен инв.№	

Изм.	№ уч.	Лист	№ док.	Подпись	Дата	Индивидуальный жилой дом в г.Звенигород СНТ Топаз			
Архитектор	Задорожний				28.12.17	Жилой дом	Стадия	Лист	Листов
Разработал	Коновалов				28.12.17		P	26	
Проверил	Шолохова				28.12.17				
						План кровли навес	CHADO ARCHITECTURAL STUDIO		

Наименование или номер помещения	Тип пола	Схема пола	Данные элементов пола (наименование, толщина, основание и др.), мм	Площадь, м <sup>2</sup>
<b>1-й этаж</b>				
Кухня, гардеробная, кладовая, холл, предбанник, с/у, комната отдыха, оранжевая.	1		1. Керамическая плитка для пола * - 10мм 2. Плиточный клей * - 10мм 3. Цементно-песчаная стяжка М150, армированная сеткой из проволоки φ5Вр-1 по ГОСТ6727-80, размер ячейки 150х150 мм - 50 мм 4. ROCKWOOL ФЛОР БАТТС 100 мм 5. Монолитная плита - 220мм 6. Песок до грунта. 7. Уплотненный грунт (см. прим.5)	185,62
Гостиная, спальня, кабинет.	2		1. Паркет * - 15мм 2. Фанера * - 15мм 3. Цементно-песчаная стяжка М150, армированная сеткой из проволоки φ5Вр-1 по ГОСТ6727-80, размер ячейки 150х150 мм - 50 мм 4. ROCKWOOL ФЛОР БАТТС 100мм 5. Монолитная плита - 220 мм 6. Песок до грунта. 7. Уплотненный грунт (см. прим.5)	92,90
Кладовая	3		1. Цементно-песчаная стяжка М150, армированная сеткой из проволоки φ5Вр-1 по ГОСТ6727-80, размер ячейки 150х150 мм - 150мм. 2. Щебень 200 мм. 3. Уплотненный грунт (см. прим.5)	9,99

Наименование или номер помещения	Тип пола	Схема пола	Данные элементов пола (наименование, толщина, основание и др.), мм	Площадь, м <sup>2</sup>
<b>1-й этаж</b>				
Гардеробная, холл, с/у.	4		1. Керамическая плитка для пола * - 8мм 2. Плиточный клей * - 2мм 3. Цементно-песчаная стяжка М150, армированная сеткой из проволоки φ5Вр-1 по ГОСТ6727-80, размер ячейки 150х150 мм - 70 мм 4. Монолитная плита - 200мм	55,10
Спальня.	5		1. Паркет * - 15мм 2. Фанера * - 15мм 3. Цементно-песчаная стяжка М150, армированная сеткой из проволоки φ5Вр-1 по ГОСТ6727-80, размер ячейки 150х150 мм - 70мм 4. Монолитная плита - 200мм	65,33

- В помещениях, где в состав пола входит гидроизоляционный слой:  
- гидроизоляционное покрытие укладывать непрерывно в конструкции пола;  
- в местах примыкания пола к стенам, гидроизоляцию следует непрерывно продолжить на высоту 200мм от уровня покрытия пола.
- В мокрых помещениях (санузел, кладовая) плитку укладывать на раствор с добавлением грунта-концентрата "Аквастоп-Силикон" в соответствии с ТУ-2332-016-32998388-2007.
- Данный лист см. совместно с листом АР-4, АР-6, АР- 11.
- Обратные засыпки, служащие основанием под полы должны выполняться с тщательным уплотнением. При уплотнении грунта каждый последующий проход трамбовки должен перекрывать след предыдущего на 0,1-0,2 м.
- Фирма-изготовитель и толщина материала определяется заказчиком.

Изм.	№ уч.	Лист	№ док.	Подпись	Дата
Архитектор		Задорожний			28.12.17
Разработал		Коновалов			28.12.17
Проверил		Шолохова			28.12.17
<b>Индивидуальный жилой дом в г.Звенигород СНТ Топаз</b>					
<b>Жилой дом</b>					
Экспликация полов					
			Стадия	Лист	Листов
			Р	27	
<b>CHADO</b> ARCHITECTURAL STUDIO					

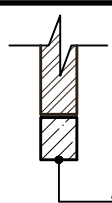
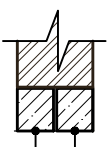
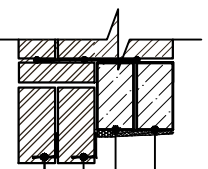
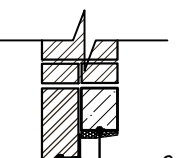
Согласовано

Взамен инв. №

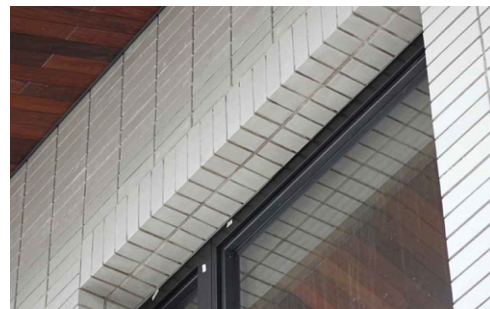
Подпись и дата

Инв. № подл.

Ведомость перемычек

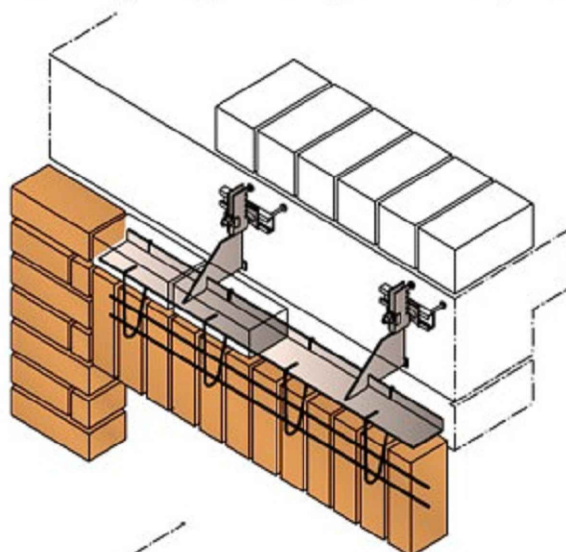
Марка	Схема сечения
ПР-1 (мест 14)	 поз.1(для ПР-1)
ПР-4 (мест 1)	 поз.1 (для ПР-4)
ПР-2 (мест 9) ПР-3 (мест 4)	 поз.2 (для ПР-2) поз.1 (для ПР-3) поз.3 (для ПР-2) поз.3 (для ПР-3)
ПР-5 (мест 1)	 поз.2 (для ПР-5) поз.3 (для ПР-5)

Пример выполнения перемычки



Альтернативная схема выполнения перемычки

На одиночных консольных анкерах со вставками арматурных стержней и хомутов



Образец выполнения кладки



Спецификация изделий к ведомости перемычек

Поз.	Обозначение	Наименование	Кол-во			Масса ед., кг.	Примечание
			1 эт.	2 эт.	Всего		
1	с. 1.038.1-1 в. 1	Перемычка ЗПБ13-37п	8	9	17		2ПБ 10-1 для 2 этажа
2	с. 1.038.1-1 в. 1	Перемычка ЗПБ13-37п	19	0	19		
3	ГОСТ 8509-93	$\perp$ $\frac{80 \times 80 \times 8}{\text{С245 ГОСТ 27772-88}} L=1180$	26	-	26		

- При ведении работ по возведению наружных и внутренних несущих стен, межквартирных и межкомнатных перегородок из кирпича должны соблюдаться требования СНиП 12-01-2004 "Организация строительства". Организация строительного производства, СНиП 3.03.01-87. Несущие и ограждающие конструкции, СНиП 12-04-2002 (раздел 9), а также СНиП 12-03-2001. Безопасность труда в строительстве. Часть 1. Общие требования.
- При возведении зданий из керамических крупноформатных камней следует руководствоваться СНиП 3.03.01-87 «Несущие и ограждающие конструкции» и настоящими Рекомендациями.
- При приготовлении и применении строительных растворов следует руководствоваться СП 82-101-98 «Приготовление и применение строительных растворов».
- Перевязка – цепная, в 1/2 камня.
- Кладку из крупноформатных камней выполняют с горизонтальными растворными швами. Вертикальные швы выполнять без раствора при помощи пазогребневого соединения.
- Для исключения попадания раствора в пустоты камня рекомендуется применять металлическую, стеклотканевую, пластмассовую или думажную сетку толщиной нити до 1,0 мм, ячейка 5x5 мм.
- Для формирования горизонтального растворного шва можно использовать переносной укладчик раствора для кладки стен зданий из крупноформатных камней.
- Кладку из крупноформатных камней рекомендуется начинать с углов здания, рядами по всему периметру. Следить за правильностью высоты рядов с самого начала ведения кладки с помощью натянутого шнура-причалки, горизонтального и вертикального уровней.

- Данный лист смотреть совместно с листами АР-5, 7, 26.
- Перемычки ПР-5, 20 выполнить по серии 2.130-1 в.28, СП 15.13330.2012 "Каменные и армокаменные конструкции" Актуализированная редакция СНиП II-22-81 (раздел "Перемычки и высячие стены"), СП 70.13330.2012 "Несущие и ограждающие конструкции". Актуализированная редакция СНиП 3.03.01-87.

						Индивидуальный жилой дом в г.Звенигород СНТ Топаз			
Изм.	№ уч.	Лист	№ док.	Подпись	Дата	Жилой дом	Стадия	Лист	Листов
Архитектор				Задорожний	28.12.17		Р	28	
Разработал				Коновалов	28.12.17				
Проверил				Шолохова	28.12.17				
						Ведомость перемычек	<b>CHADO</b> ARCHITECTURAL STUDIO		

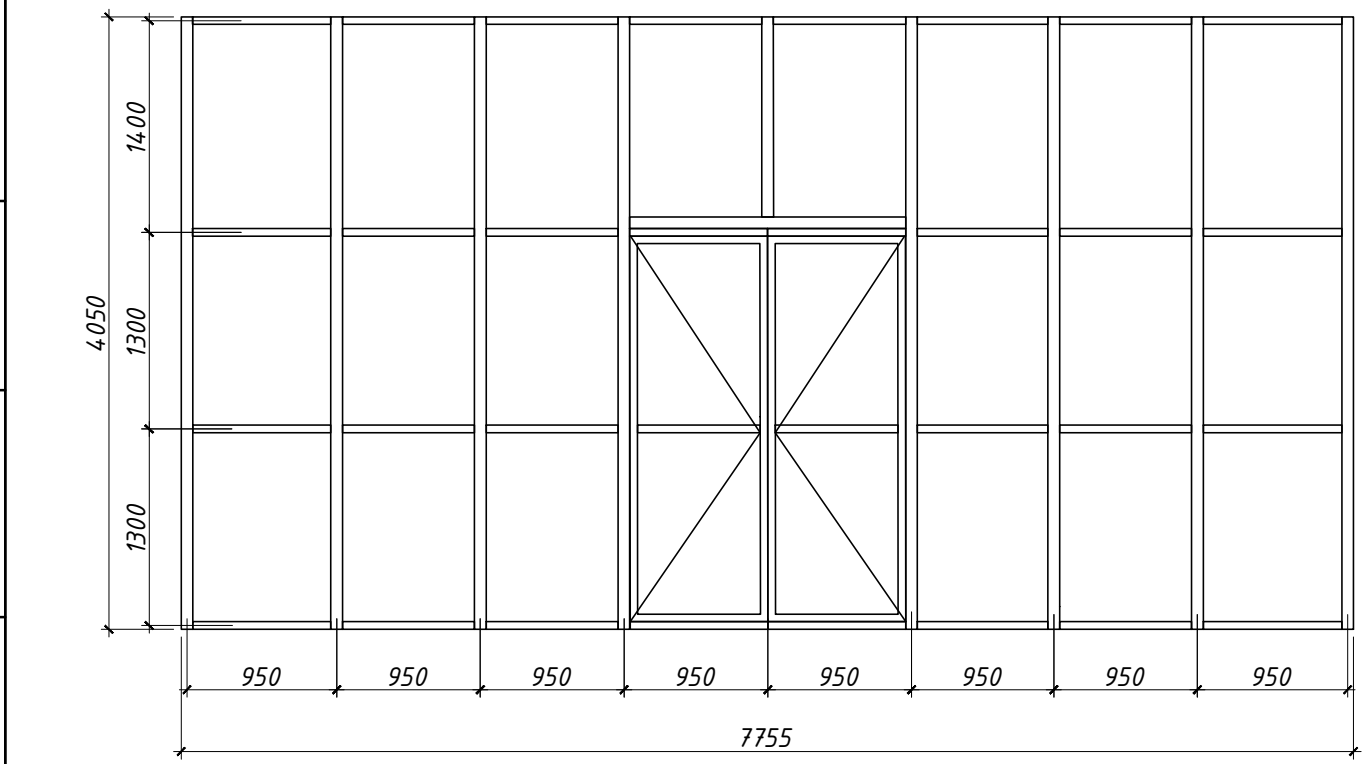
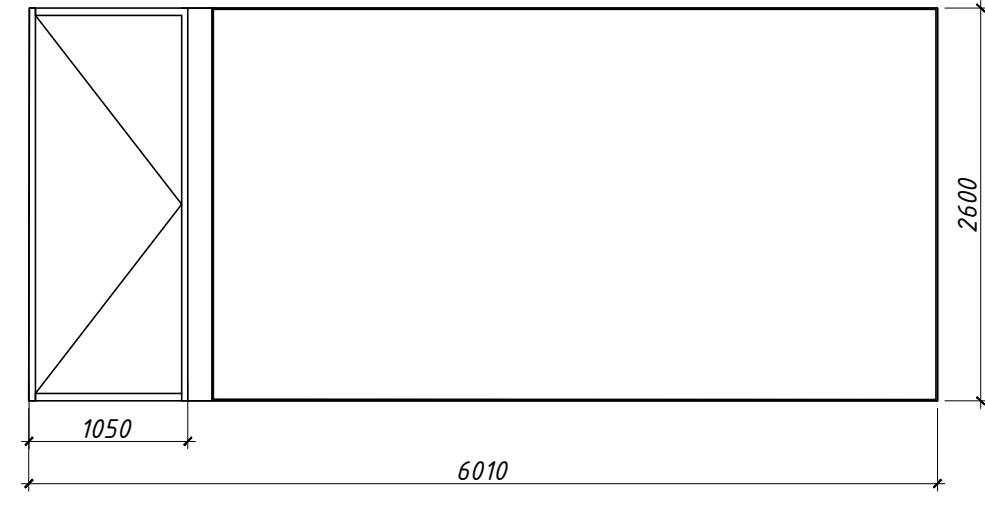
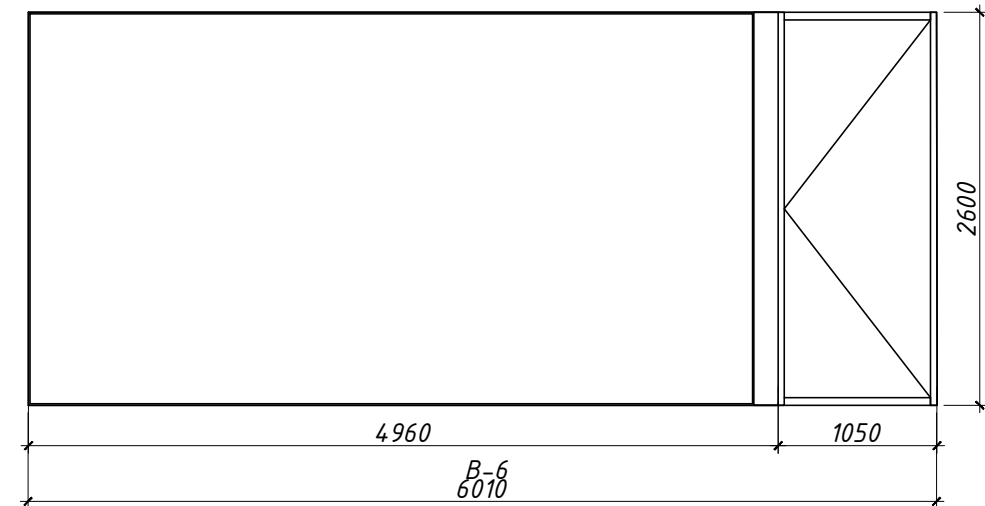
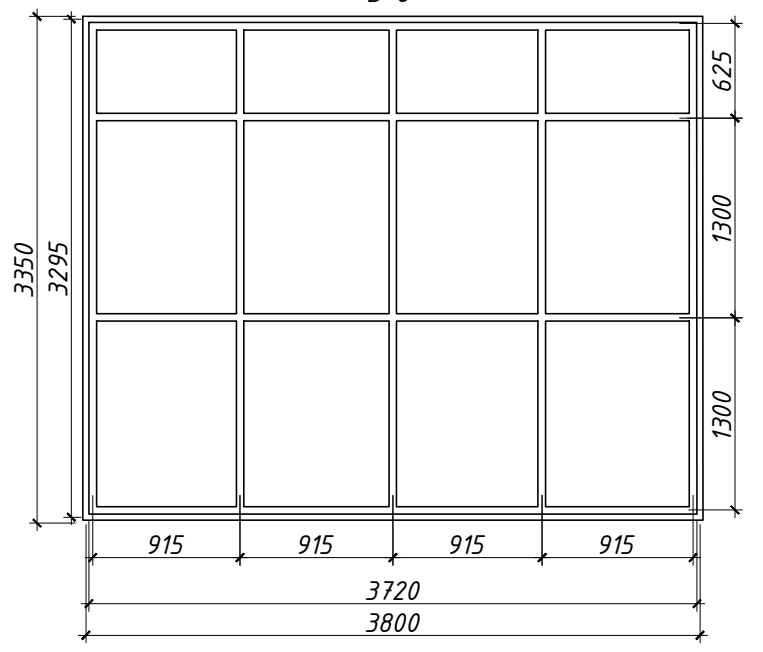
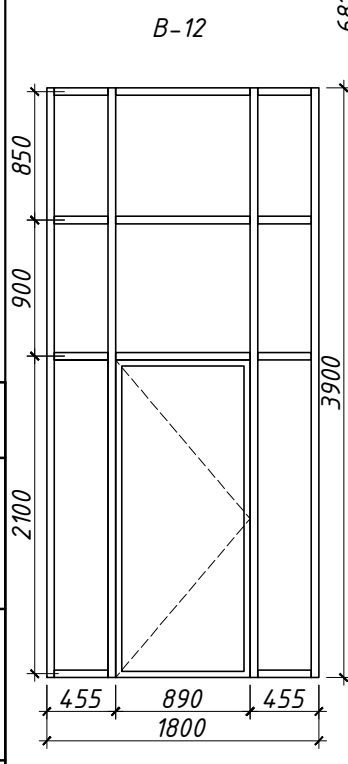
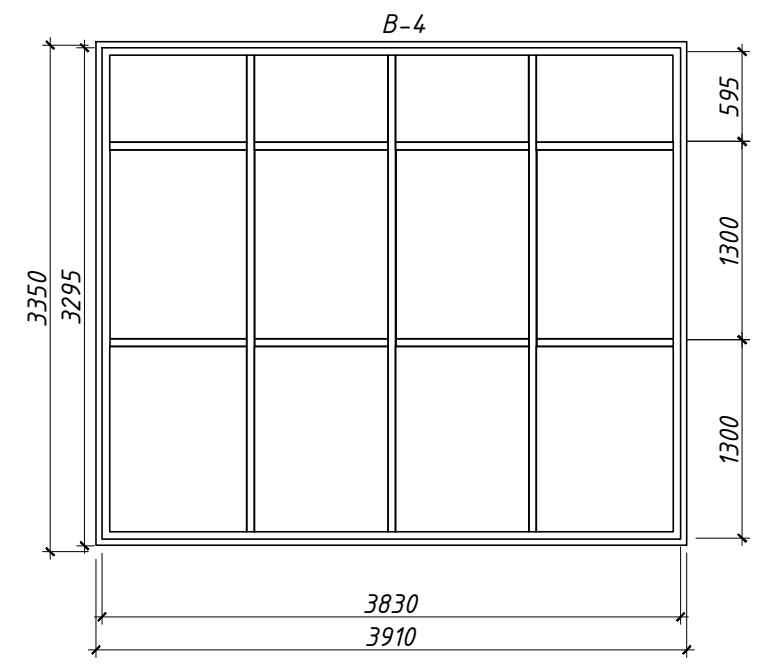
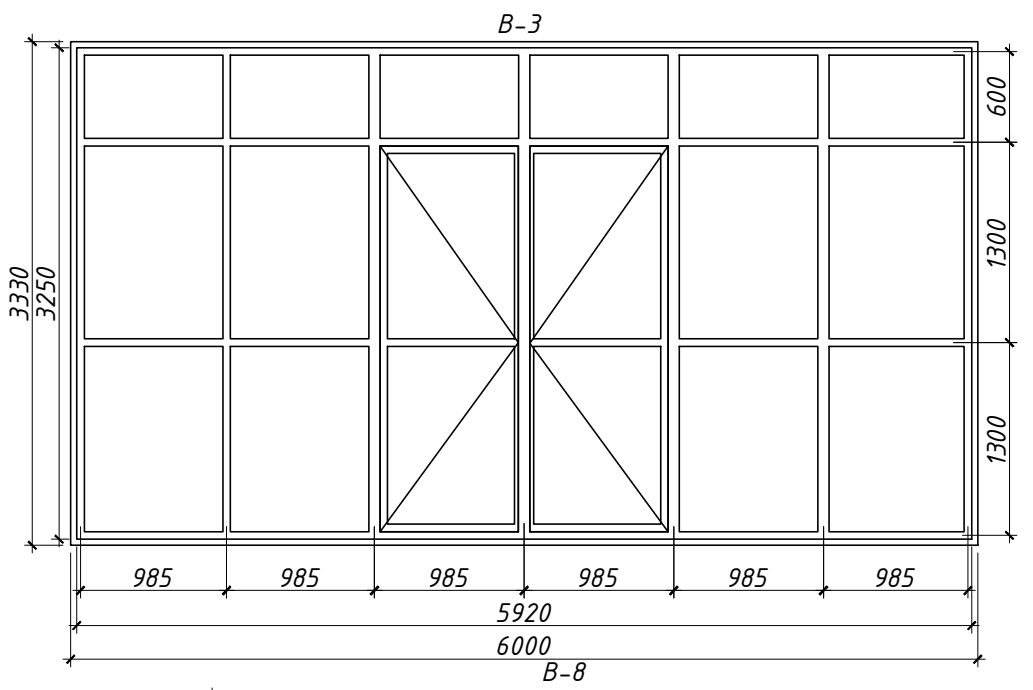
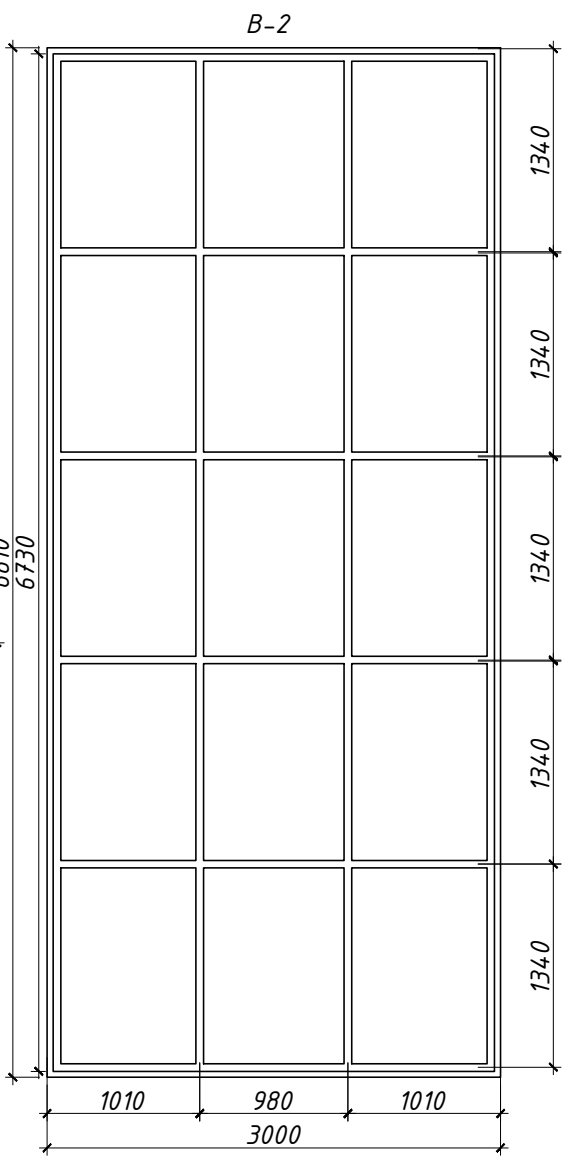
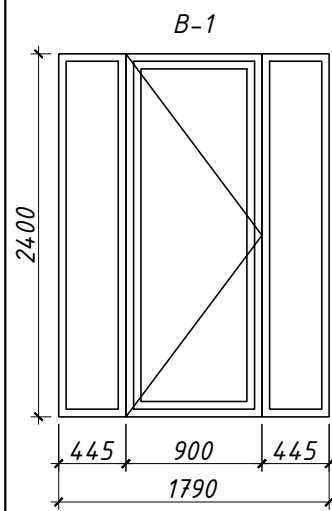
Согласовано

Взамен инв. №

Подпись и дата

Инв. № подл.





Изм.	№ уч.	Лист	№ док.	Подпись	Дата
Архитектор		Задорожний			28.12.17
Разработал		Коновалов			28.12.17
Проверил		Шолохова			28.12.17

**Индивидуальный жилой дом  
в г.Звенигород СНТ Топаз**

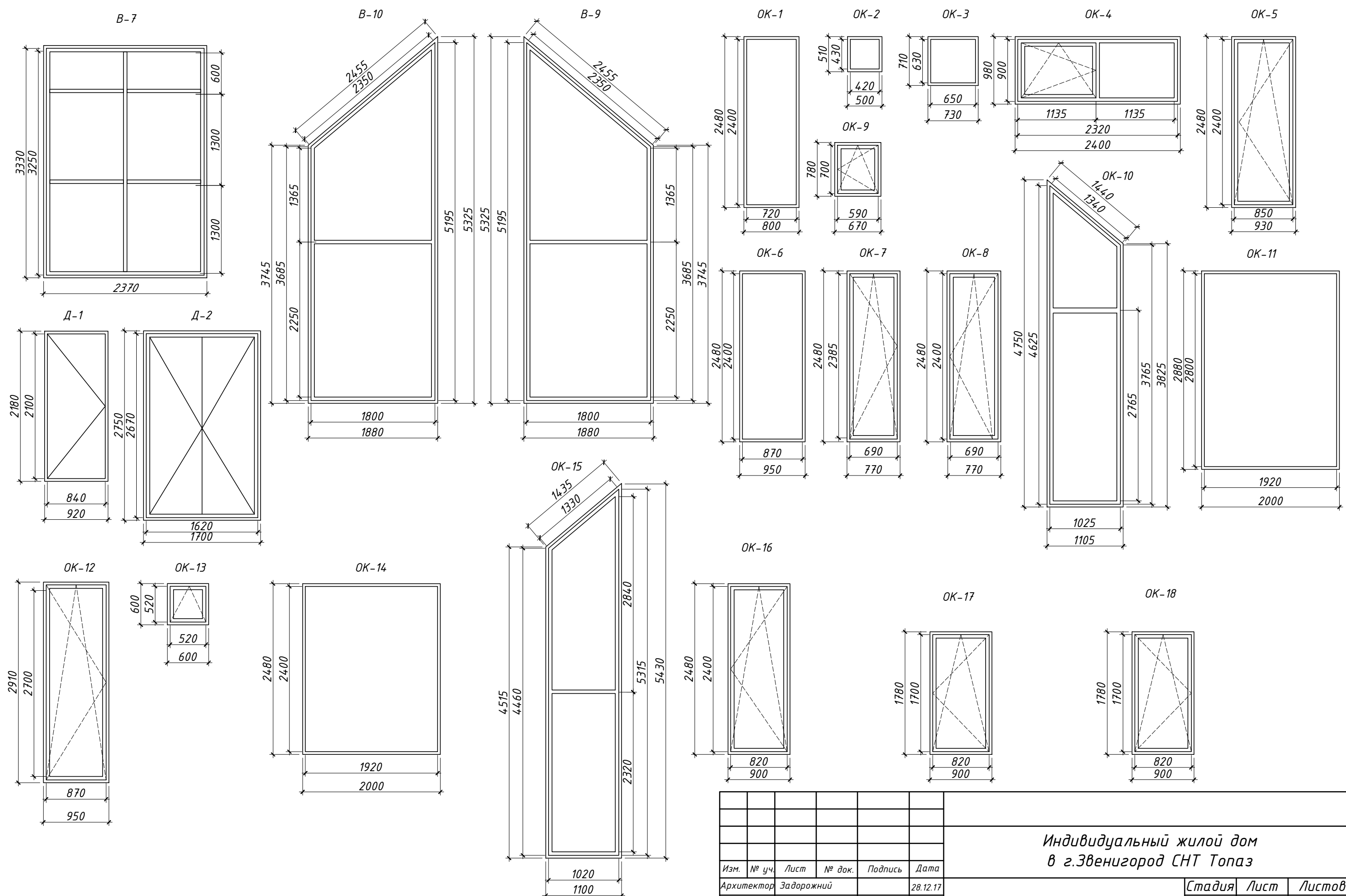
<b>Жилой дом</b>	Стадия	Лист	Листов
	Р	29	

Спецификация элементов  
заполнения оконных проемов

**CHADO**  
ARCHITECTURAL STUDIO

Согласовано


Инва.№ подл.	Подпись и дата	Взамен инв.№



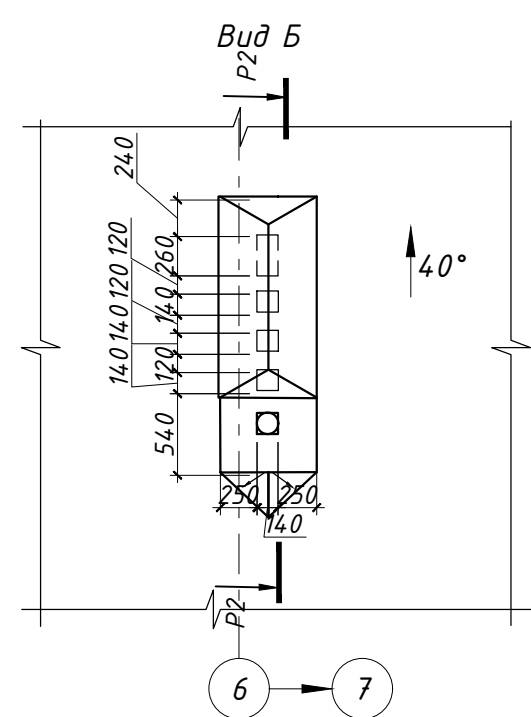
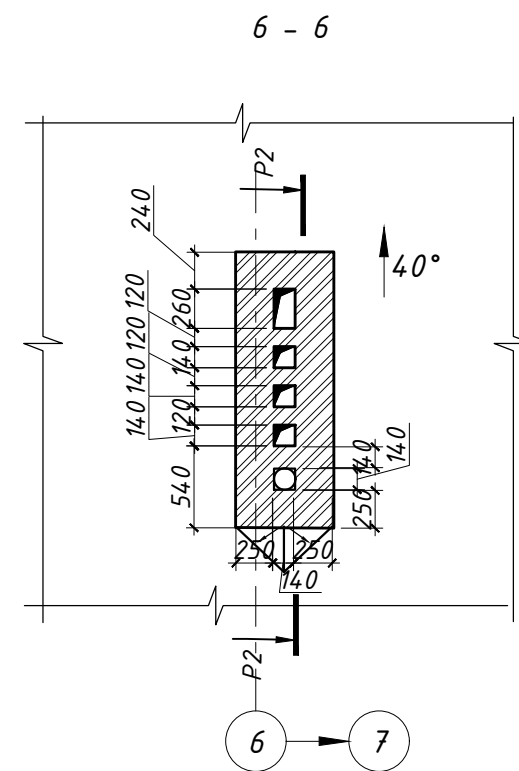
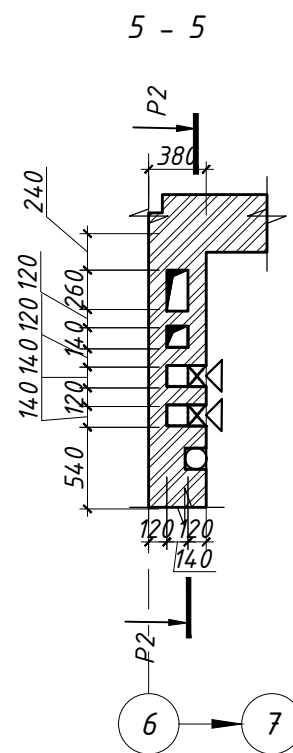
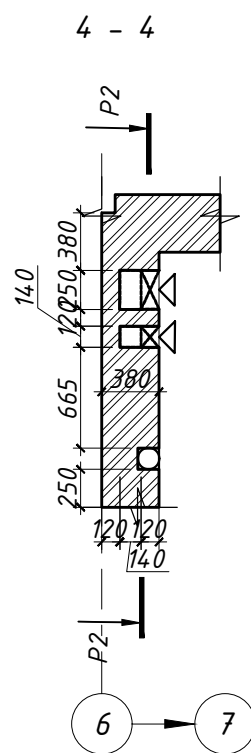
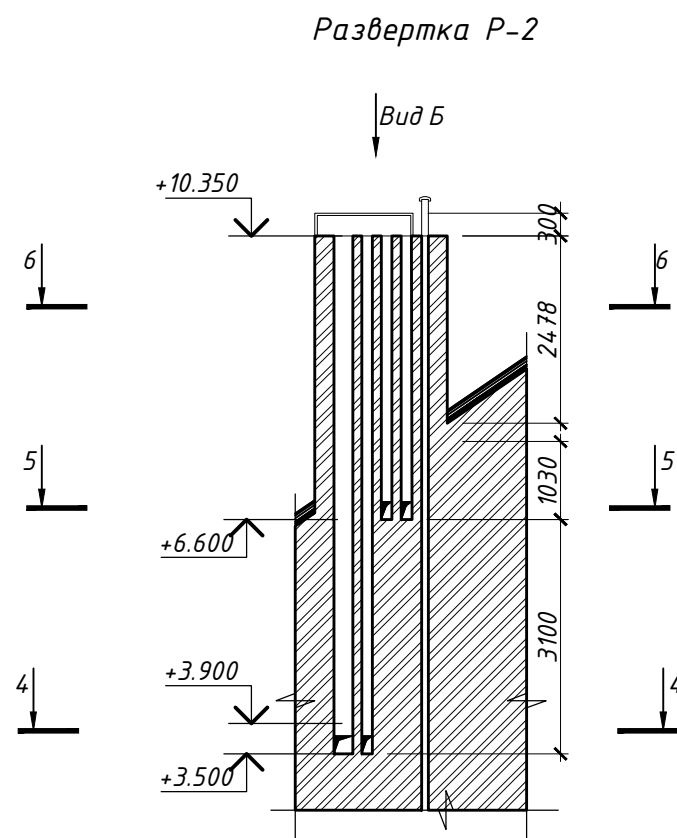
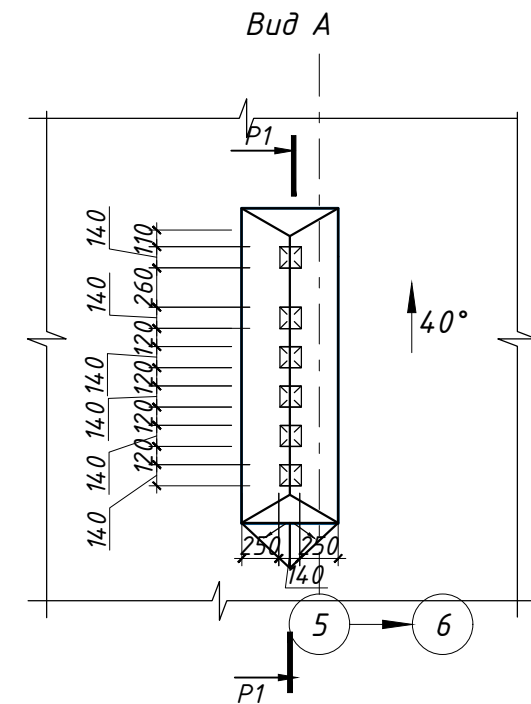
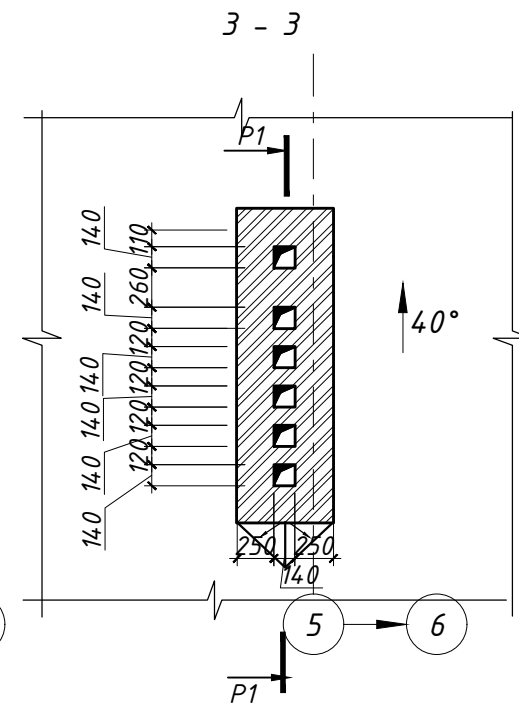
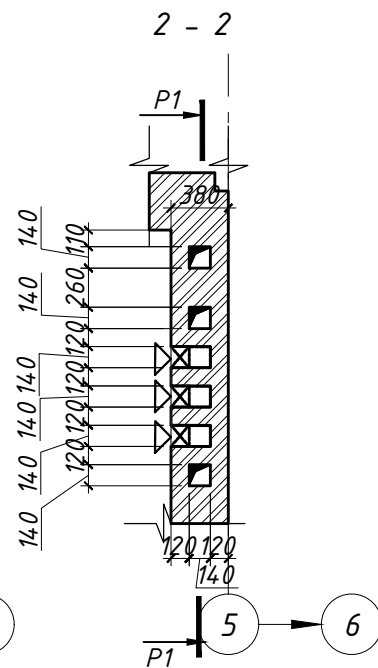
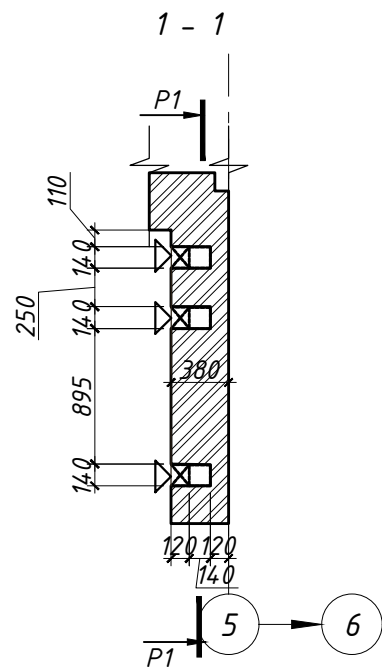
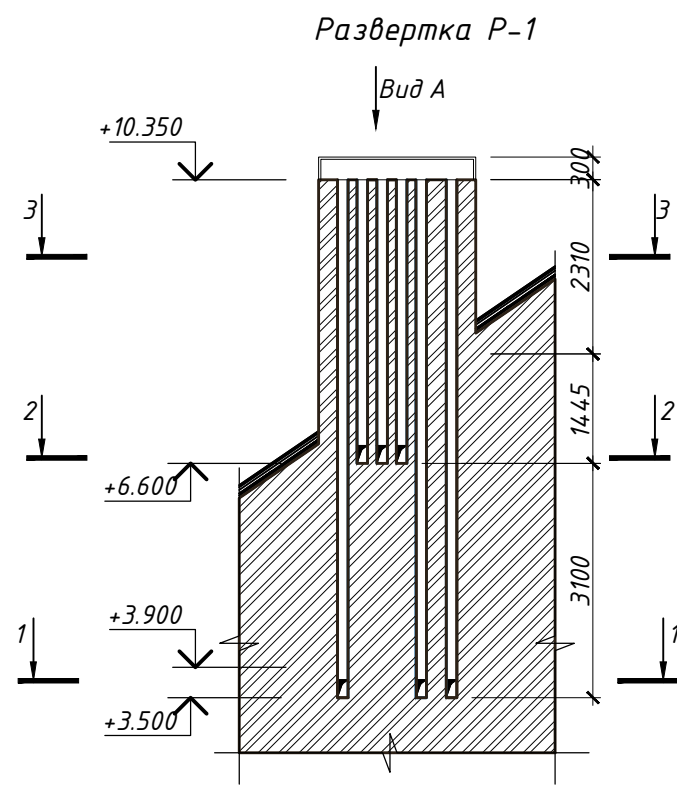
Согласовано

Инва. № подл.	Подпись и дата	Взамен инв. №

Изм.	№ уч.	Лист	№ док.	Подпись	Дата

Индивидуальный жилой дом в г.Звенигород СНТ Топаз		
Жилой дом		
Стадия	Лист	Листов
Р	30	
Спецификация элементов заполнения оконных проемов		
<b>CHADO</b> ARCHITECTURAL STUDIO		





1. Данный лист смотреть совместно с листами AP-3--11.
2. Кладку дымовых и вентиляционных каналов выполнять по серии 2.130-1 в.28 и согласно СП 15.13330.2012 "Каменные и армокаменные конструкции. Актуализированная редакция СНиП II-22-81\*".
3. Горизонтальные и вертикальные швы необходимо тщательно заполнять раствором, удаляя при этом раствор, выдавленный из швов.
4. Внутренние поверхности каналов должны быть прошвадрованы глиняно-песчаным раствором.
5. Околотые поверхности кирпича не допускается обращать внутрь каналов

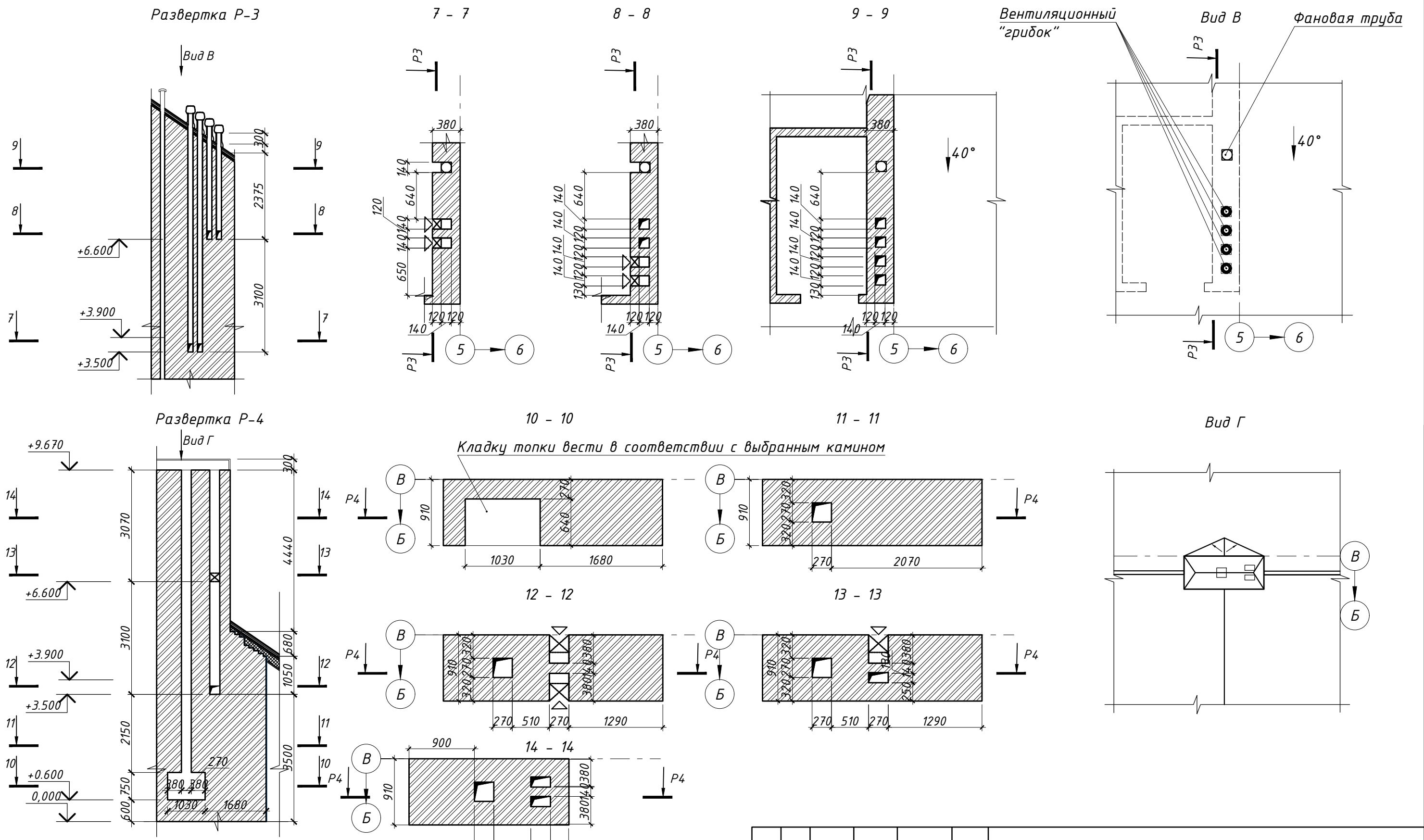
Изм.	№ уч.	Лист	№ док.	Подпись	Дата	Индивидуальный жилой дом в г.Звенигород СНТ Топаз		
Архитектор	Задорожний				28.12.17			
Разработал	Коновалов				28.12.17	Жилой дом	P	31
Проверил	Шолохова				28.12.17			
Развертки P1, P2						<b>CHADO</b> ARCHITECTURAL STUDIO		

Согласовано

Взамен инв. №

Подпись и дата

Инв. № подл.



1. Данный лист смотреть совместно с листами АР-3--11.
2. Кладку дымовых и вентиляционных каналов выполнять по серии 2.130-1 в.28 и согласно СП 15.13330.2012 "Каменные и армокаменные конструкции. Актуализированная редакция СНиП II-22-81\*".
3. Горизонтальные и вертикальные швы необходимо тщательно заполнять раствором, удаляя при этом раствор, выдавленный из швов.
4. Внутренние поверхности каналов должны быть прошвадрованы глиняно-песчаным раствором.
5. Околотые поверхности кирпича не допускается обращать внутрь каналов.
6. Кладку дымохода делать в соответствии с выбранной топкой.

Изм.	№ уч.	Жист	№ док.	Подпись	Дата
Архитектор		Задорожний			28.12.17
Разработал		Коновалов			28.12.17
Проверил		Шолохова			28.12.17

Индивидуальный жилой дом в г.Звенигород СНТ Топаз		
Жилой дом	Стадия P	Лист 32
Развертки P3, P4		Листов
<b>CHADO</b> ARCHITECTURAL STUDIO		

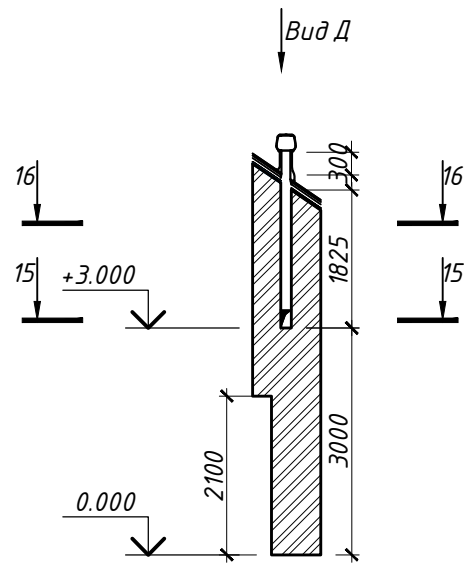
Согласовано

Взамен инв. №

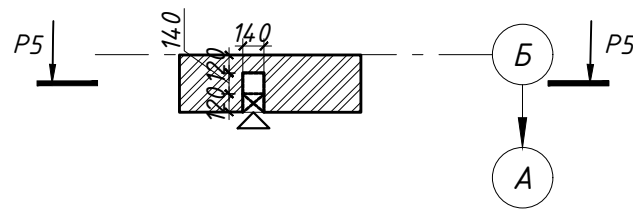
Подпись и дата

Инв. № подл.

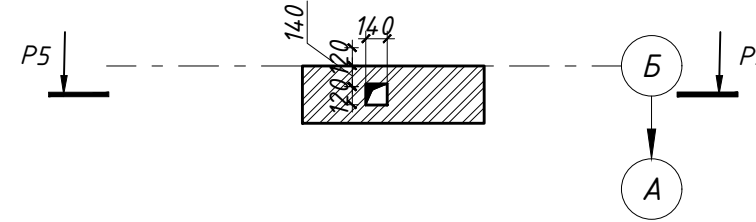
Развертка P-5



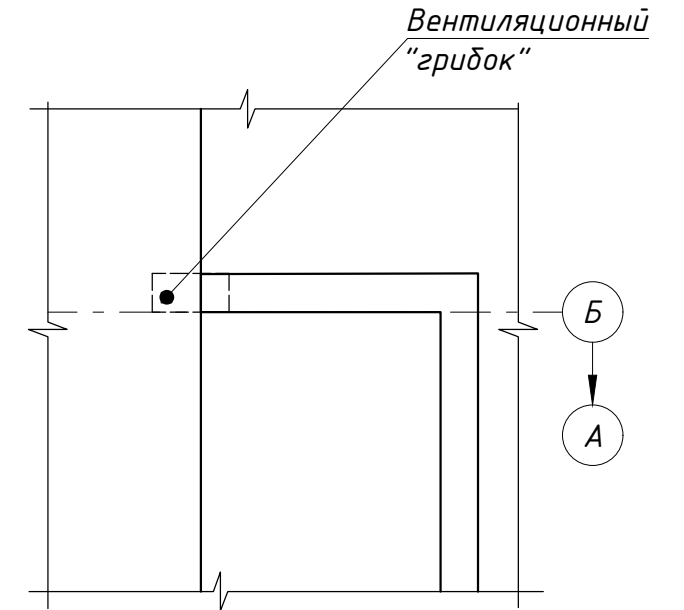
15 - 15



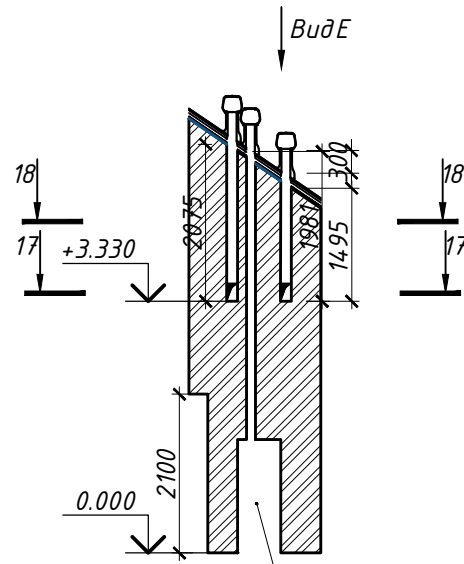
16 - 16



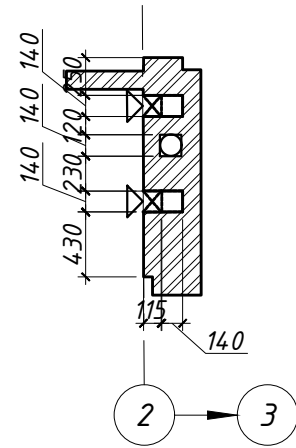
Вид Д



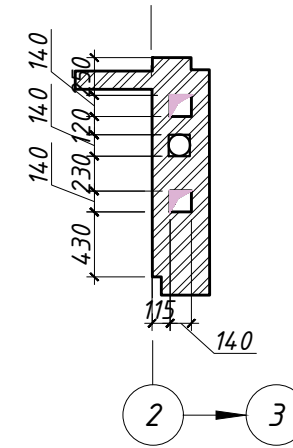
Развертка P-9



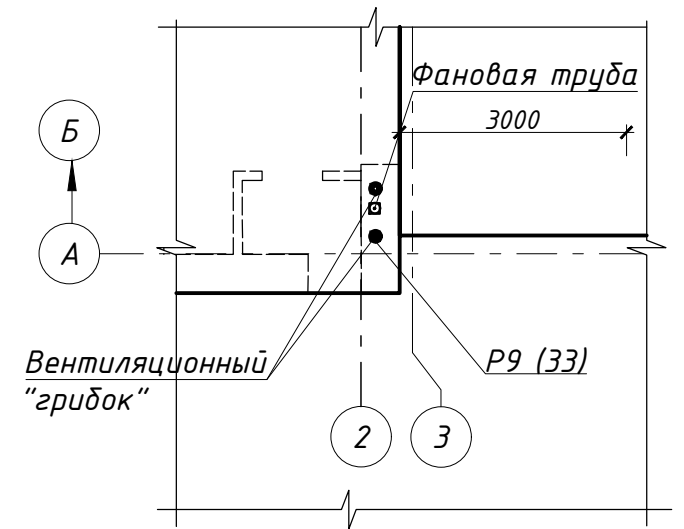
17 - 17



18 - 18



Вид Е



Ниша под установку

1. Данный лист смотреть совместно с листами AP-3--11.
2. Кладку дымовых и вентиляционных каналов выполнять по серии 2.130-1 в.28 и согласно СП 15.13330.2012 "Каменные и армокаменные конструкции. Актуализированная редакция СНиП II-22-81\*".
3. Горизонтальные и вертикальные швы необходимо тщательно заполнять раствором, удаляя при этом раствор, выдавленный из швов.
4. Внутренние поверхности каналов должны быть прошвадрованы глиняно-песчаным раствором.
5. Околотые поверхности кирпича не допускается обращать внутрь каналов

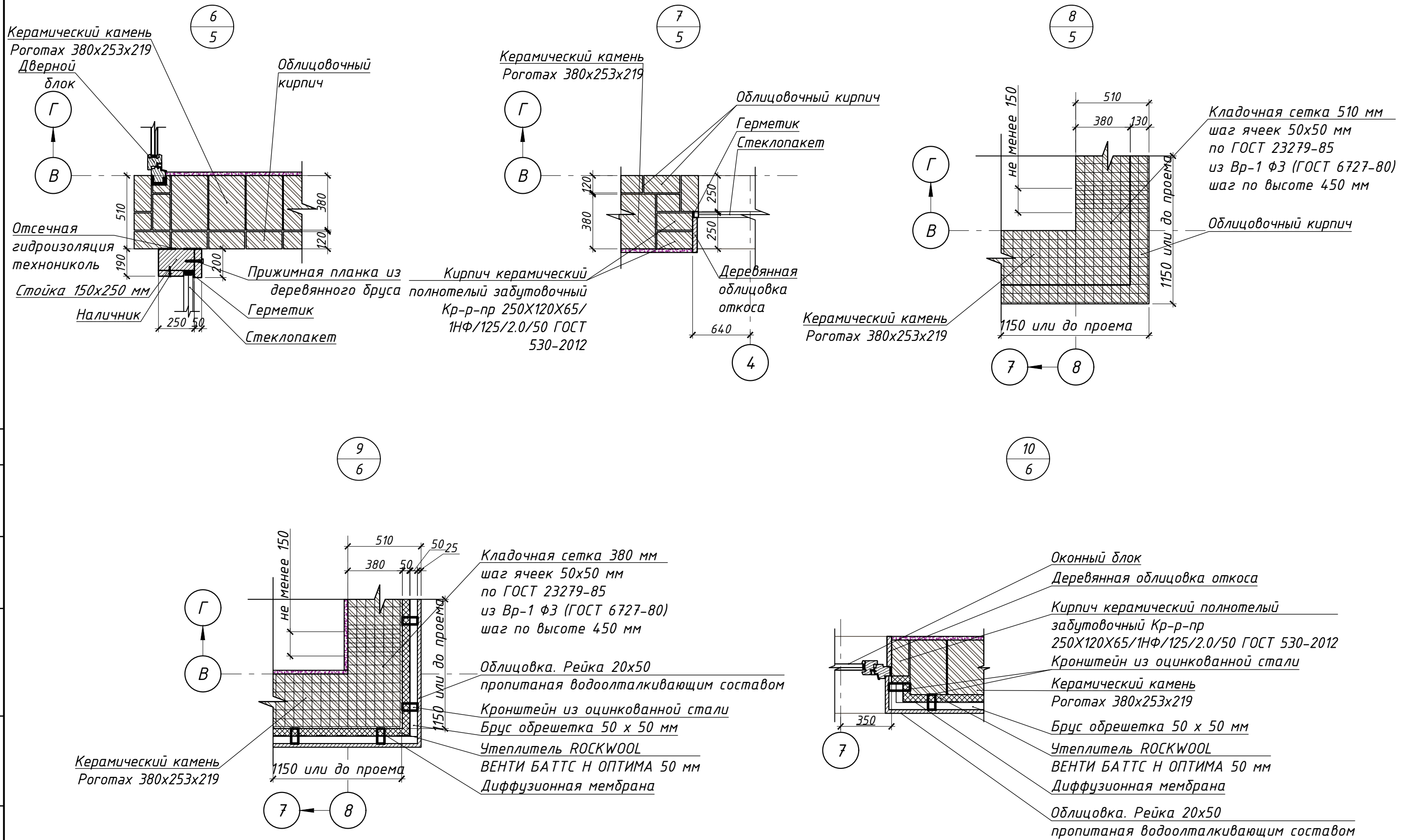
Изм.	№ уч.	Лист	№ док.	Подпись	Дата	Индивидуальный жилой дом в г.Звенигород СНТ Топаз			
Архитектор	Задорожний				28.12.17	Жилой дом	Стадия	Лист	Листов
Разработал	Коновалов				28.12.17		P	33	
Проверил	Шолохова				28.12.17				
Развертка P5, P9						<b>CHADO</b> ARCHITECTURAL STUDIO			

Согласовано

Взамен инв. №

Подпись и дата

Инв. № подл.



Согласовано

Инва. № подл.      Взамен инв. №      Подпись и дата

Архитектор	Задорожний			Узел 6, 7, 8, 9, 10	Лист 34
Разработал	Коновалов				
Проверил	Шолохова				



Кронштейн из оцинкованной стали  
 Термовкладыш утеплитель  
 ROCKWOOL ФЛОР БАТТС 50мм  
 Капельник из оцинкованной стали

Кирпич керамический  
 полнотелый забутовочный  
 Кр-р-по 250X120X65/1НФ/125/2.0/50  
 ГОСТ 530-2012

Уплотнительная подкладка

Облицовочный кирпич  
 250x120x65

Кладочная сетка 510 мм  
 шаг ячеек 50x50 мм  
 по ГОСТ 23279-85  
 из Вр-1 ф3 (ГОСТ 6727-80)  
 шаг по высоте 450 мм

Керамический камень  
 Рогатах 380x253x219

Балка Бм -11 см. чертежи КР

Металлический уголок 80x80x8 мм  
 ГОСТ 27772-88

Оцинкованный уголок

Подшивка рейка 25\*50мм

+4.200

Утеплитель ROCKWOOL  
 ВЕНТИ БАТТС Н ОПТИМА 150 мм

Клипса прижимная

Утеплитель ROCKWOOL  
 ВЕНТИ БАТТС Н ОПТИМА 100 мм

Диффузионная мембрана  
 Балка Бм -11 см. чертежи КР

Монтажная пена

Обрешетка брус 50 x50 мм

Балка Доска 40x 125 мм

Витражный блок В-1

К-К  
 14

3

Л-Л  
 7

Г

В

Керамический камень  
 Рогатах 380x253x219  
 Облицовочный кирпич

Термовкладыш ROCKWOOL  
 ВЕНТИ БАТТС Н ОПТИМА  
 40мм

Термовкладыш ROCKWOOL  
 ВЕНТИ БАТТС Н ОПТИМА  
 50мм

Балка Бм -11 см. чертежи КР

Кирпич врезанный в уголок

Перемычка ПР-2

Термовкладыш ROCKWOOL  
 ВЕНТИ БАТТС Н ОПТИМА

Балка БМ-11

Балка БМ-11

Керамический камень  
 Рогатах 380x253x219

Облицовочный кирпич  
 Кирпич врезанный в уголок

Д

Г

3

Архитектор Задорожний  
 Разработал Коновалов  
 Проверил Шолохова

Сечение К-К, Ж-Ж, Л-Л

Лист  
 35

Согласовано

Взамен инв. №

Подпись и дата

Инв. № подл.



И-И  
6

Оклад верхняя секция  
Дополнительный слой  
мембраны Firestone  
Дренажный желоб

Рейка 20x100 пропитанная  
водоотталкивающим составом

Контробрешетка брус 30x50

Обрешетка брус 40x40

Обмазочная гидроизоляция  
под рейки обрешетки

Оконный блок

Оклад нижняя секция

Теплоизоляционный контур  
комплекта окна

Усиление ЭПДМ мембраны  
ЭПДМ мембрана Firestone

Сплошная обрешетка

Утеплитель ROCKWOOL ЛАЙТ  
БАТТС СКАНДИК 200 мм

Обрешетка брус 30x50

Пароизоляция

Обрешетка под обшивку

Обшивка рейкой 25x50 мм

Деталь 1

1 Вид Б

1 Вид А

Вид А

Вид Б

Брус 40 x 40

Стальная пластина 40 x 5 мм

1-1

Брус 40 x 40

900  
860

-0.020

900  
860

Доска 25 x 150 мм

Балка 150x100мм

Балка 200x50мм

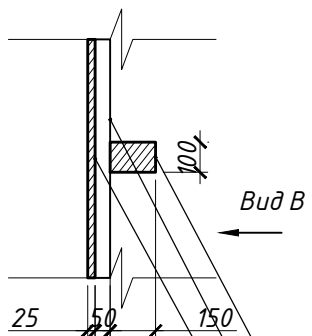
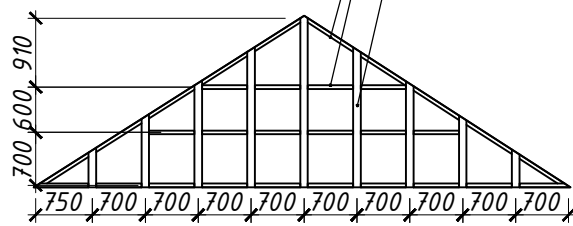
Анкерный крепеж

Брус 50 x 50 мм

Стойка брус 100 x 150 мм

Фрагмент плана на отм. 4.050

Вид В



Вид В

Стойка брус 100 x 150 мм

Брус 50 x 50 мм

Обшивка деревом 25x 100 мм

Балка 50x200мм

-0.020

150

200

530

300

1600

300

300

300

300

300

300

300

300

300

300

-0.900

М-М  
5

Доска 25 x 150 мм

Балка 150x100мм

Балка 50x200мм

Балка 50x200мм

Монолитная  
плита

700

300

Бетонный столбик 300x300x600мм

Бетонная подготовка  
под фундамент

Бетонная подготовка  
под фундамент

1. Способ установки мансардного окна согласовать с фирмой- производителем.

Архитектор	Задорожний		
Разработал	Коновалов		
Проверил	Шолохова		

Сечение И-И, М-М, деталь 1, хема  
конструкции обшивки фронтона

Лист  
36

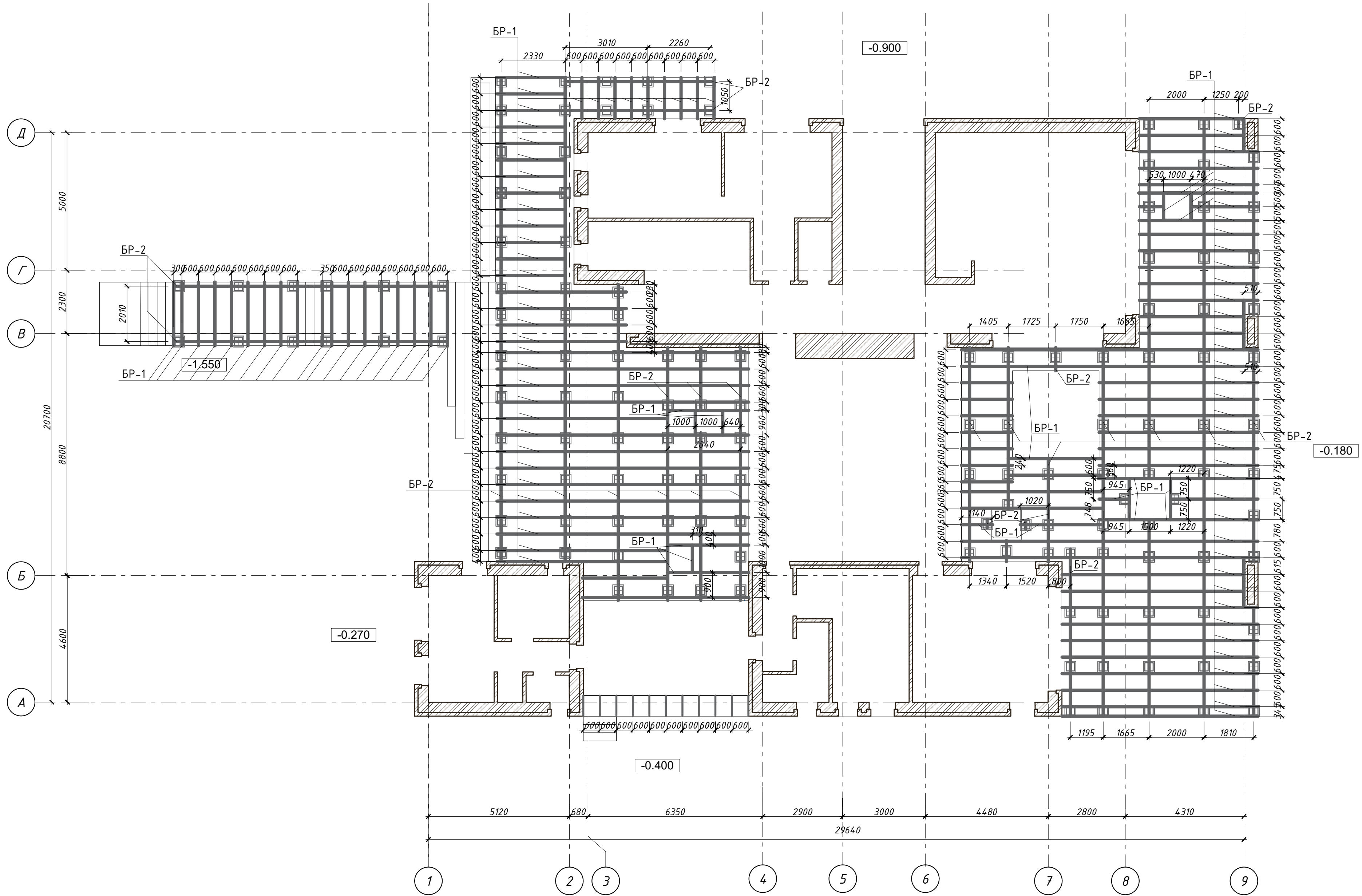
Согласовано

Взамен инв. №

Подпись и дата

Инв. № подл.

План раскладки элементов  
террасы



Спецификация материалов

Поз. марка	Обозначение	Наименование	Кол.	Масса ед. ка.	Примечание
1	БР-1	Брус 150x50 мм	503,5		м
2	БР-2	Брус 200x50 мм	207		м
3	БР-3	Брус 100x50 мм	7,8		м
4		Террасная доска 25 x 150 мм	310		м <sup>2</sup>

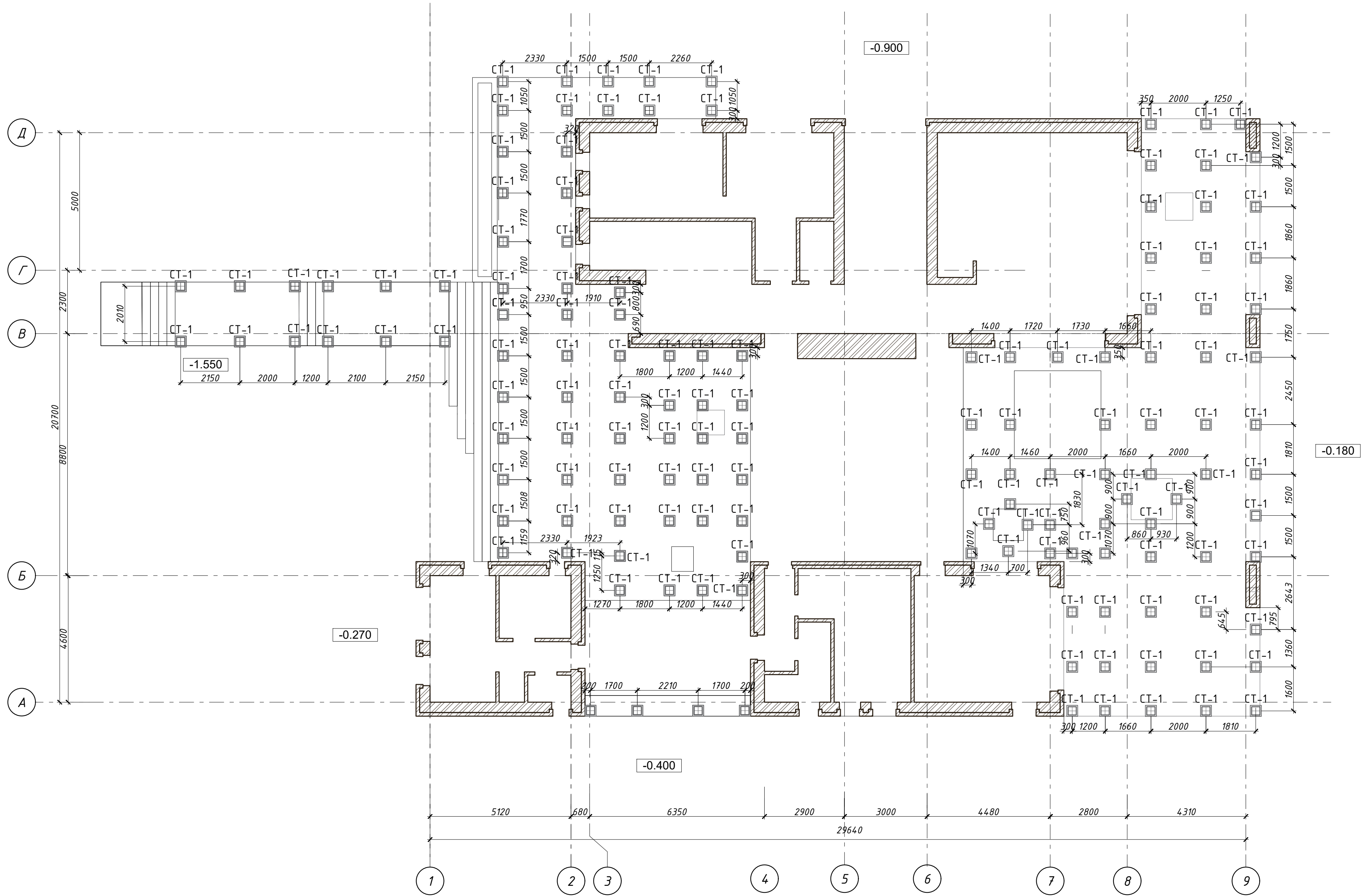
Изм.	№ уч.	Лист	№ док.	Подпись	Дата

Индивидуальный жилой дом в г.Звенигород СНТ Топаз		
Жилой дом	Р	Лист 37
План раскладки элементов террасы		
<b>CHADO</b> <small>ARCHITECTURAL STUDIO</small>		

Согласовано

Изм. № подл. Подпись и дата Взамен инв. №

План фундамента под террасы



Спецификация материалов

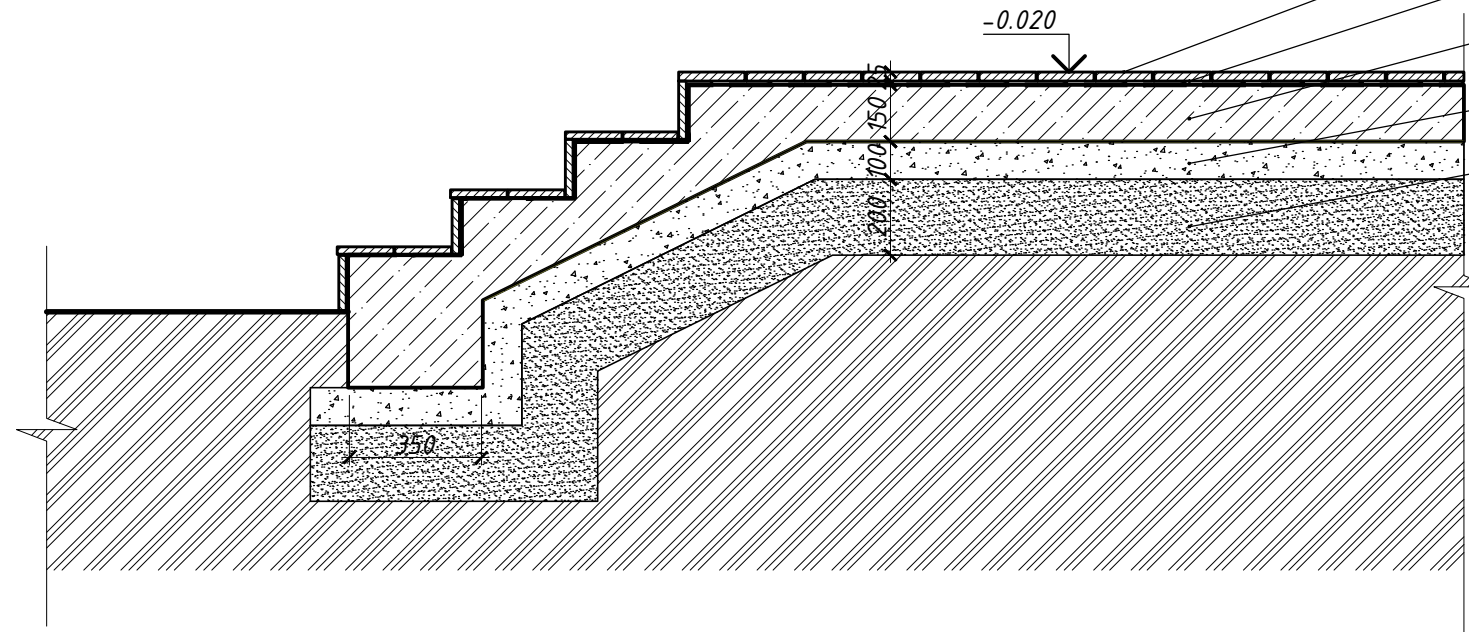
Поз. марка	Обозначение	Наименование	Кол.	Масса ед. ка.	Примечание
1	СТ-1	Бетонный столб 300х300х600мм	144		шт

Индивидуальный жилой дом в г.Звенигород СНТ Топаз					
Изм.	№ уч.	Лист	№ док.	Подпись	Дата
Архитектор	Задорожный				28.12.17
Разработал	Коновалов				28.12.17
Проверил	Шолохова				28.12.17
<b>Жилой дом</b>					
				Стадия	Лист
				Р	38
План фундамента под террасы					
<b>CHADO</b> ARCHITECTURAL STUDIO					

Согласовано


Имя № подл.	Взамен инв. №	Подпись и дата

Узел ступени



Террасная доска 25 x 150 мм СТ-1

Уплотнительная подкладка

Бетонное основание,  
бетон В12,5 - 150 мм

Подготовка из легкого бетона

Противопучинистая подсыпка из  
уплотненного песка

Узел примыкание к дому

Кирпич керамический  
полнотелый забутовочный  
Кр-р-по 250X120X65/1НФ/125/2.0/50  
ГОСТ 530-2012

Деформационный шов  
(жесткая минеральная вата)

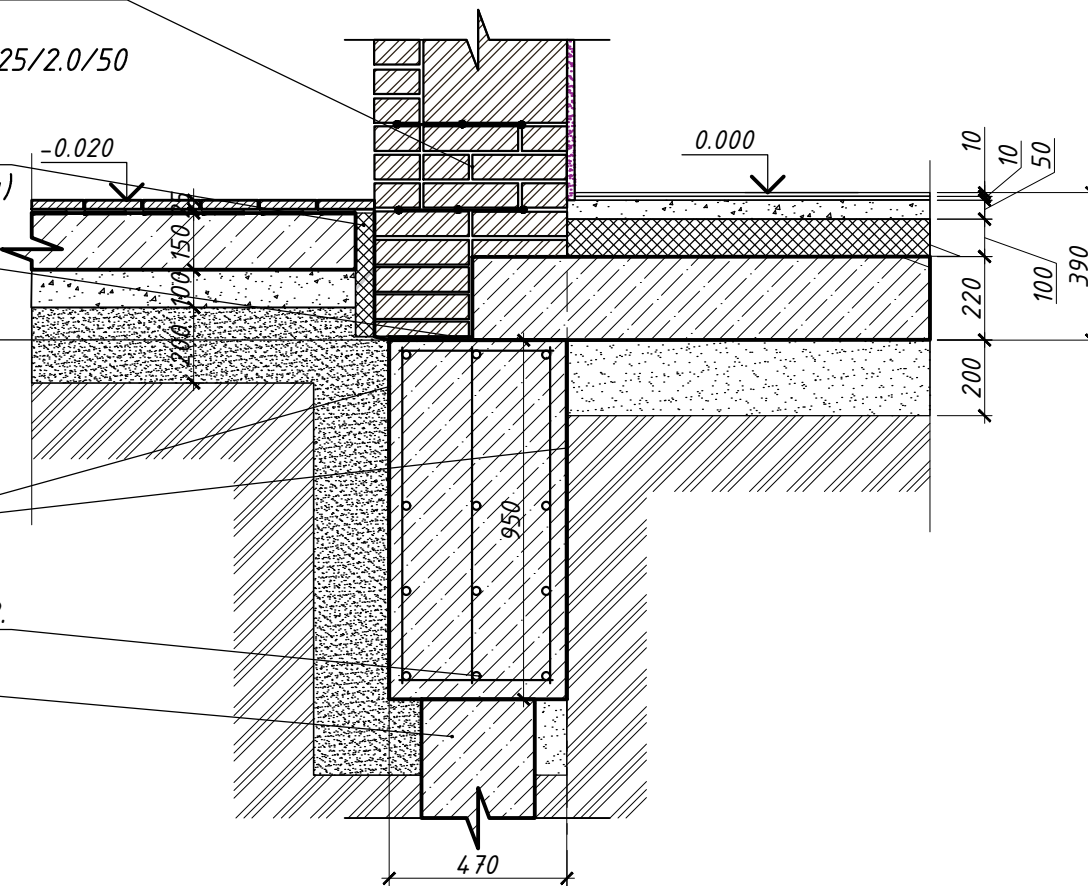
Цементно-песчаный  
раствор 20 мм

Гидроизоляция  
(два слоя рубероида  
по горячей мастике)

Обмазать горячим  
битумом два раза

Ростверк. СМ. Чертежи КР.

Свая СМ. Чертежи КР.



Спецификация материалов

Поз. марка	Обозначение	Наименование	Кол.	Масса ед. ка.	Примечание
1	СТ-1	Террасная доска 25 x 150 мм	310		м <sup>2</sup>

Согласовано

Взамен инв. №

Подпись и дата

Инв. № подл.

						Индивидуальный жилой дом в г.Звенигород СНТ Топаз			
Изм.	№ уч.	Лист	№ док.	Подпись	Дата	Жилой дом	Стадия	Лист	Листов
Архитектор		Задорожний			28.12.17		Р	39	
Разработал		Коновалов			28.12.17				
Проверил		Шолохова			28.12.17				
						Вариант террасы по грунту	<b>CHADO</b> ARCHITECTURAL STUDIO		





Согласовано					

Изм. №	уч.	Лист	№ док.	Подпись	Дата
Архитектор	Задорожний				28.12.17
Разработал	Коновалов				28.12.17
Проверил	Шолохова				28.12.17

Взамен инв. №	
Подпись и дата	
Инв. № подл.	

						<i>Индивидуальный жилой дом в г.Звенигород СНТ Топаз</i>		
						<i>Жилой дом</i>		
						<i>Р</i>	<i>40</i>	<i>Листов</i>
						<i>Визуализация</i>		
						<b>CHADO</b> <small>ARCHITECTURAL STUDIO</small>		





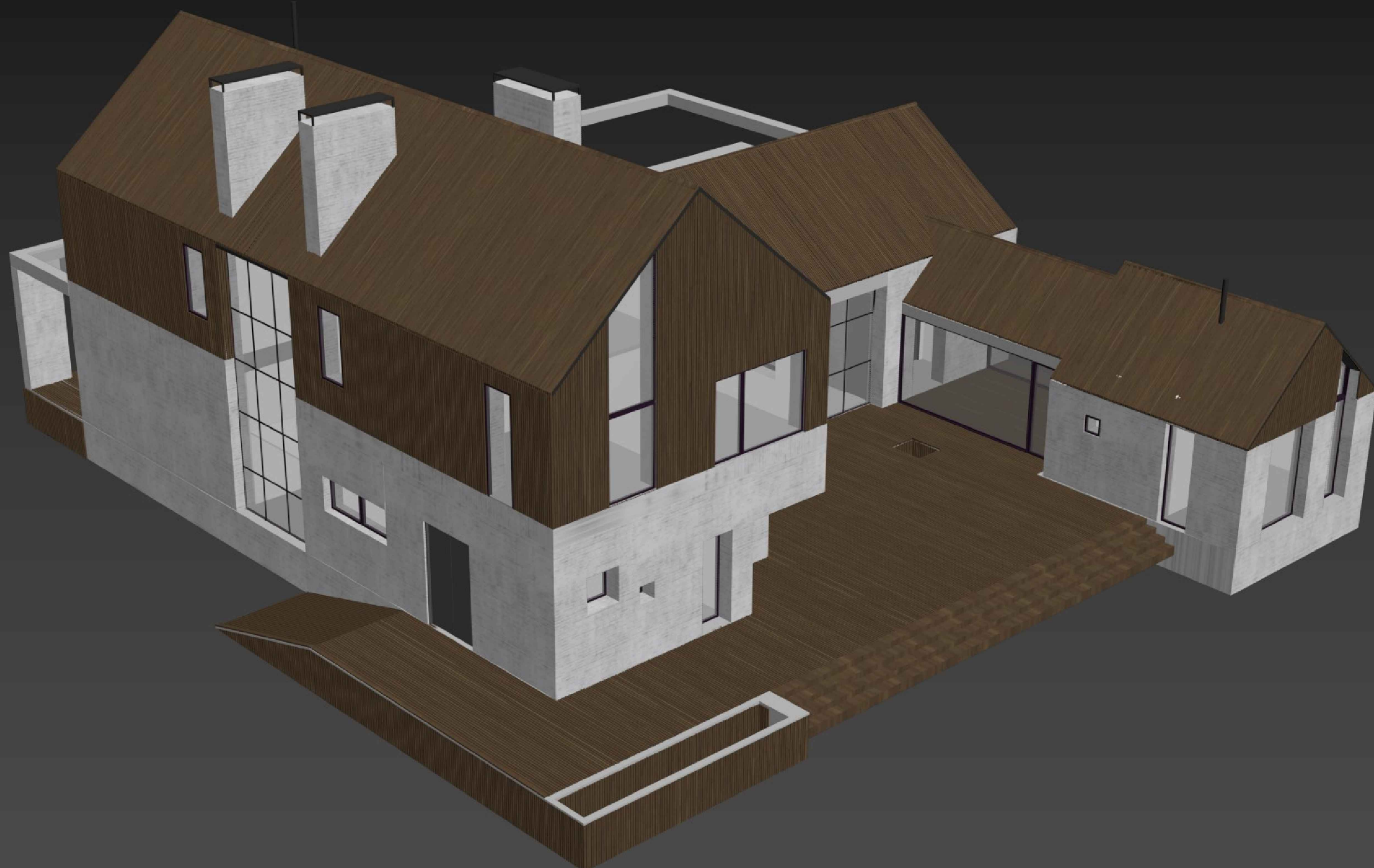
Согласовано

Инва. № подл.
Подпись и дата
Взамен инв. №

Изм.	№ уч.	Лист	№ док.	Подпись	Дата
Архитектор		Задорожний			28.12.17
Разработал		Коновалов			28.12.17
Проверил		Шолохова			28.12.17

Индивидуальный жилой дом в г.Звенигород СНТ Топаз			
Жилой дом	Стадия	Лист	Листов
	Р	41	
Визуализация		<b>CHADO</b> <small>ARCHITECTURAL STUDIO</small>	





clip2net.com

Согласовано

Взамен инв. №
Подпись и дата
Инв. № подл.

						Индивидуальный жилой дом в г.Звенигород СНТ Топаз			
Изм.	№ уч.	Лист	№ док.	Подпись	Дата				
Архитектор	Задорожний				28.12.17	Жилой дом	Стадия	Лист	Листов
Разработал	Коновалов				28.12.17		Р	42	
Проверил	Шолохова				28.12.17		Аксанометрия		
						<b>CHADO</b> ARCHITECTURAL STUDIO			



clip2net.com

Согласовано

Взамен инв. №
Подпись и дата
Инв. № подл.

Изм.	№ уч.	Лист	№ док.	Подпись	Дата
Архитектор		Задорожний			28.12.17
Разработал		Коновалов			28.12.17
Проверил		Шолохова			28.12.17

Индивидуальный жилой дом в г.Звенигород СНТ Топаз		
Жилой дом	Стадия Р	Лист 43
Аксанометрия	<b>CHADO</b> <small>ARCHITECTURAL STUDIO</small>	





clip2net.com

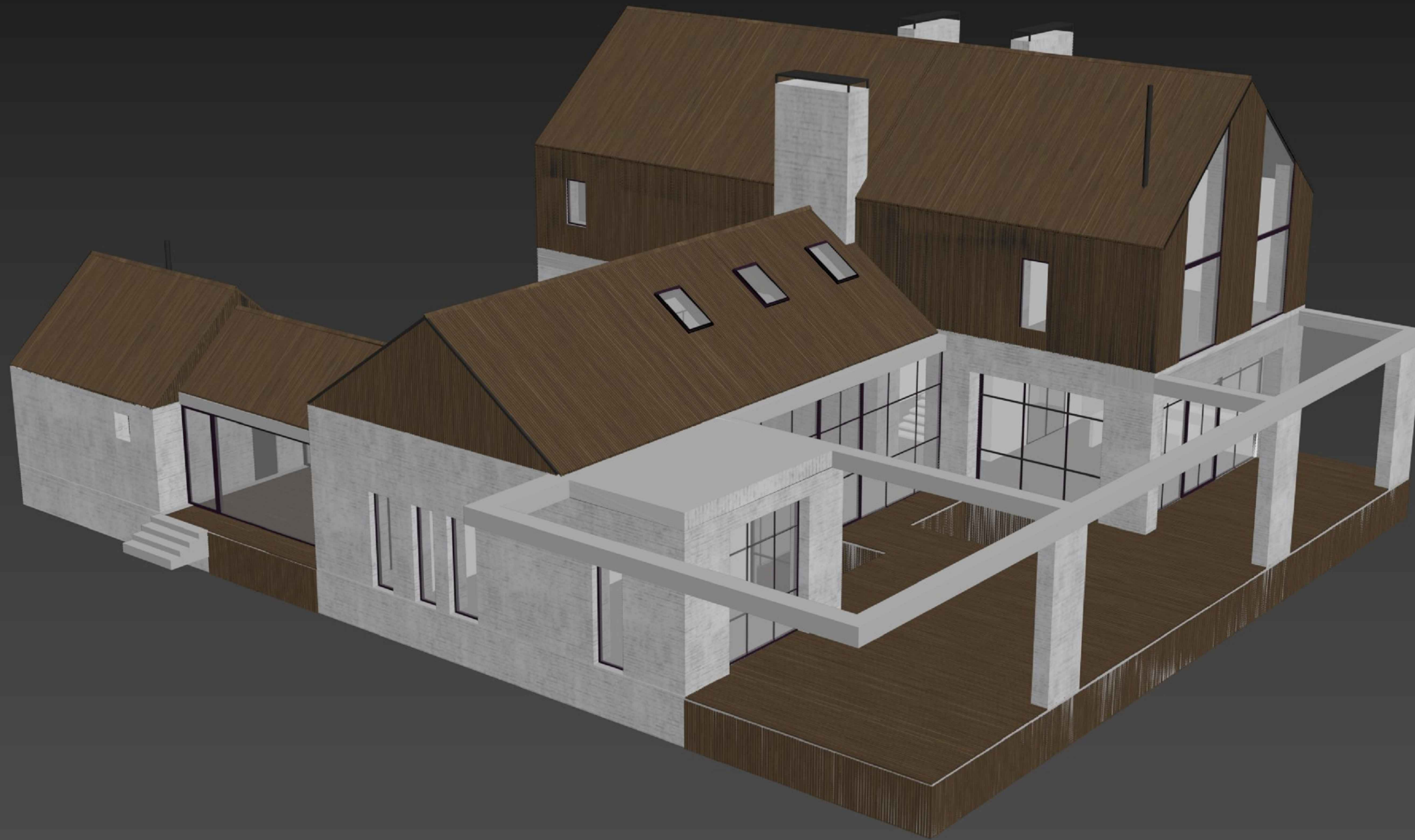
Согласовано

Взамен инв. №
Подпись и дата
Инв. № подл.

Изм.	№ уч.	Лист	№ док.	Подпись	Дата
Архитектор		Задорожний			28.12.17
Разработал		Коновалов			28.12.17
Проверил		Шолохова			28.12.17

Индивидуальный жилой дом в г.Звенигород СНТ Топаз		
Жилой дом	Стадия Р	Лист 44
Аксанометрия	<b>CHADO</b> ARCHITECTURAL STUDIO	

Согласовано



clip2net.com

Инва. № подл.  
Подпись и дата  
Взамен инв. №

Изм.	№ уч.	Лист	№ док.	Подпись	Дата
Архитектор		Задорожний			28.12.17
Разработал		Коновалов			28.12.17
Проверил		Шолохова			28.12.17

Индивидуальный жилой дом  
в г.Звенигород СНТ Топаз

Жилой дом

Аксанометрия

Стадия	Лист	Листов
Р	45	

**CHADO**  
ARCHITECTURAL STUDIO



Согласовано



clip2net.com

Взамен инв. №

Подпись и дата

Инв. № подл.

Изм.	№ уч.	Лист	№ док.	Подпись	Дата
Архитектор		Задорожний			28.12.17
Разработал		Коновалов			28.12.17
Проверил		Шолохова			28.12.17

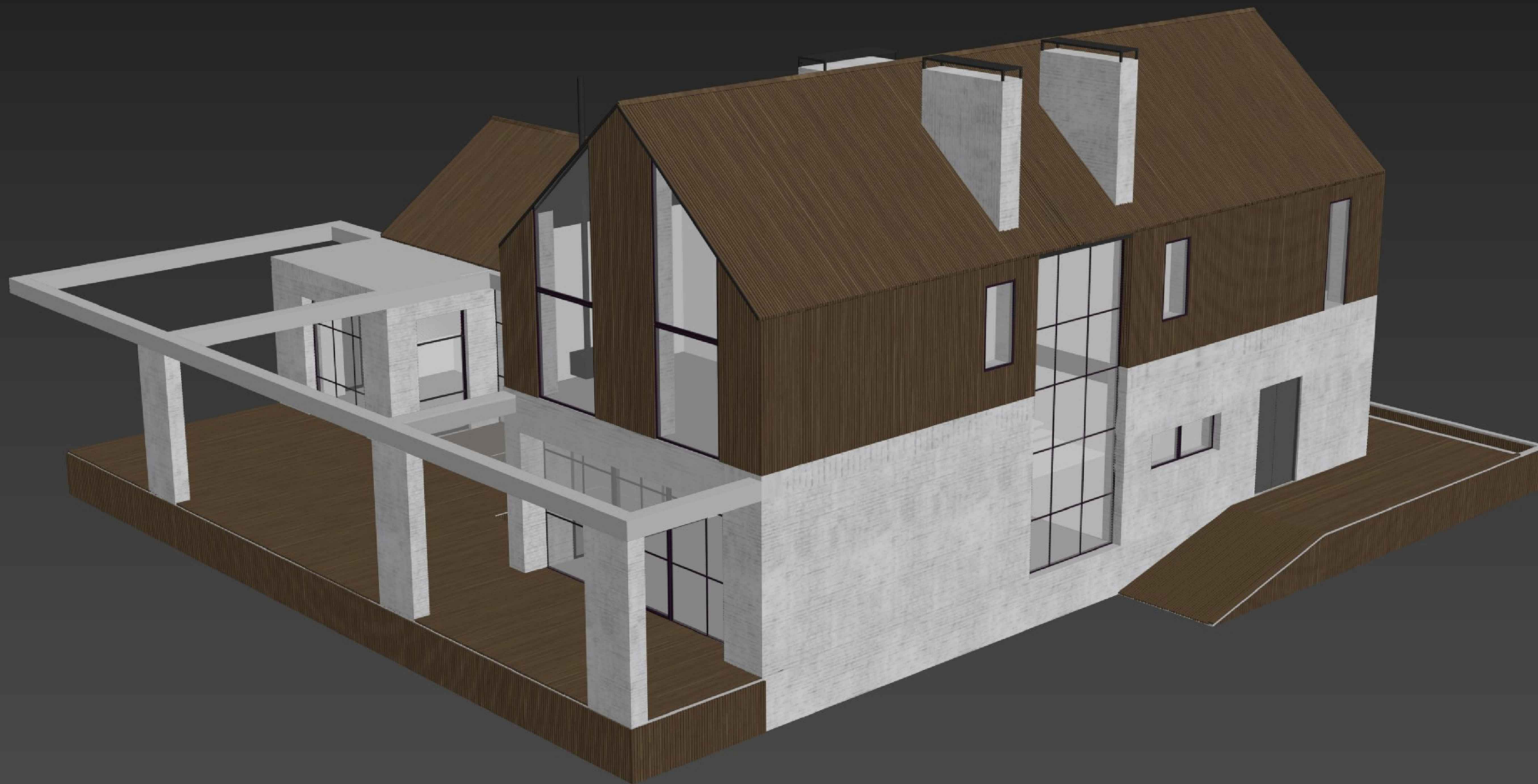
Индивидуальный жилой дом  
в г.Звенигород СНТ Топаз

Жилой дом

Аксанометрия

Стадия	Лист	Листов
Р	46	

**CHADO**  
ARCHITECTURAL STUDIO



clip2net.com

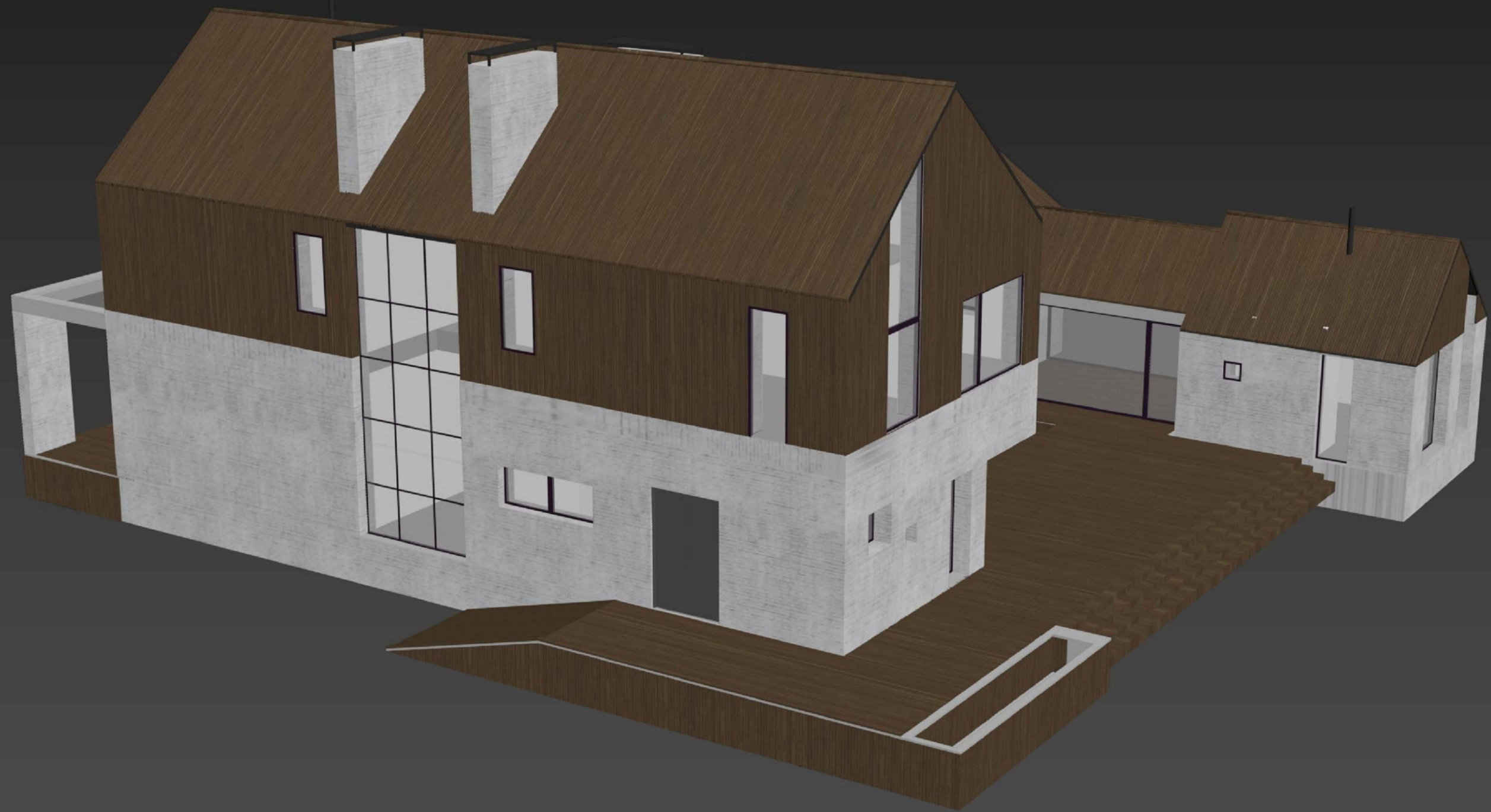
Согласовано

Взамен инв. №
Подпись и дата
Инв. № подл.

Изм.	№ уч.	Лист	№ док.	Подпись	Дата
Архитектор		Задорожний			28.12.17
Разработал		Коновалов			28.12.17
Проверил		Шолохова			28.12.17

Индивидуальный жилой дом в г.Звенигород СНТ Топаз		
Жилой дом	Стадия Р	Лист 47
Аксанометрия	<b>CHADO</b> ARCHITECTURAL STUDIO	





clip2net.com

Согласовано

Инва.№ подл.
Подпись и дата
Взамен инв.№

Изм.	№ уч.	Лист	№ док.	Подпись	Дата
Архитектор		Задорожний			28.12.17
Разработал		Коновалов			28.12.17
Проверил		Шолохова			28.12.17

Индивидуальный жилой дом в г.Звенигород СНТ Топаз			
Жилой дом	Стадия	Лист	Листов
	Р	48	
Аксанометрия		<b>CHADO</b> ARCHITECTURAL STUDIO	